

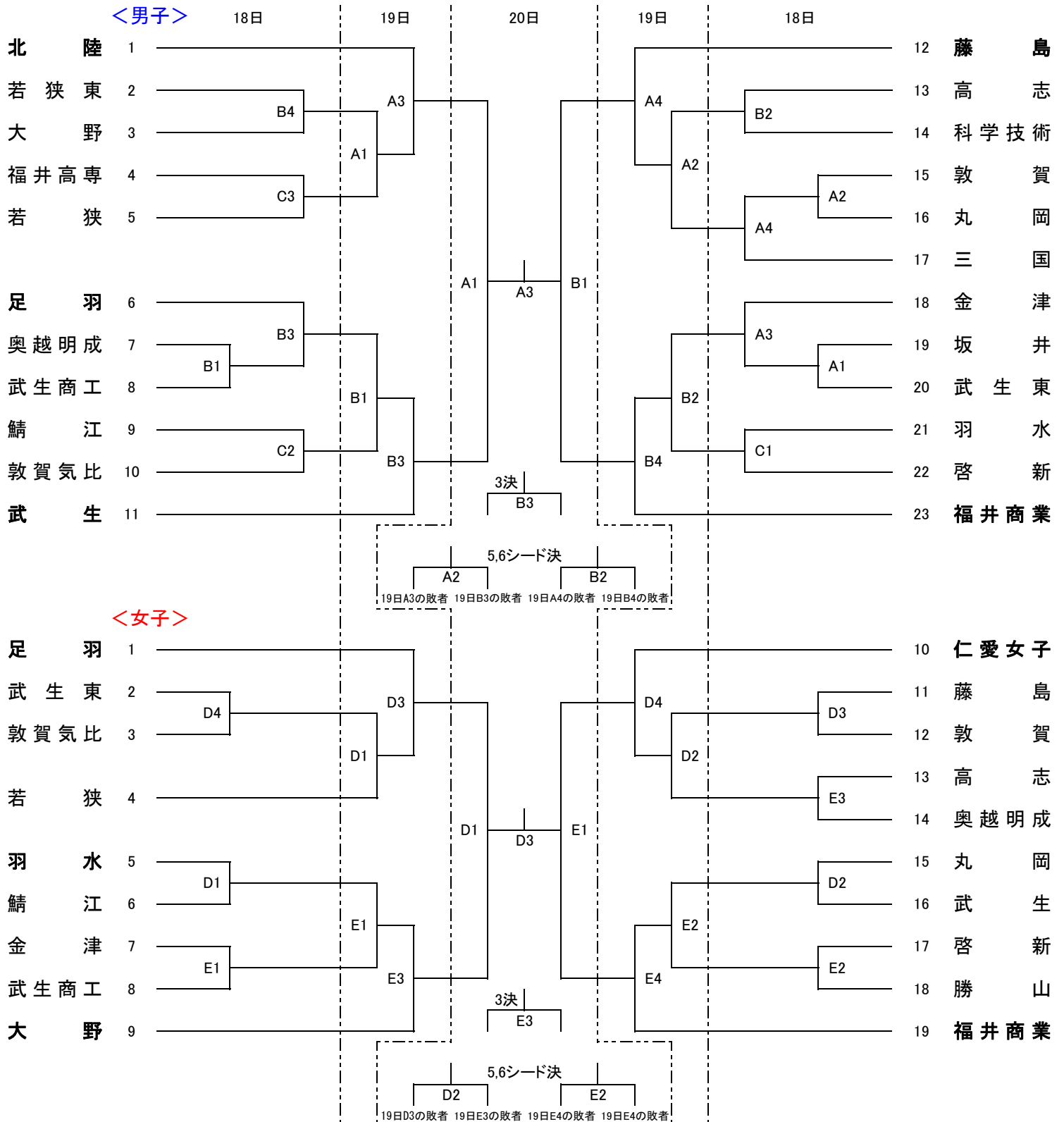
# 県高校新人バスケットボール大会

## 兼 北信越高校新人バスケットボール大会第一次予選会

期 日 令和4年11月18日(金)・19日(土)・20日(日)

会 場 福井商業高校体育館(A・B・Cコート) 藤島高校体育館(D・Eコート)

競技時間 第1試合 9:00 第2試合10:50 第3試合12:40 第4試合14:30



[ ベンチ ]  
[ オフシャル ]

抽選番号の若い方がオフシャルに向かって右側とし、ユニホームは淡色、最初に攻めるバスケットは相手側とする。

(1・2日目) 第1試合のオフシャルは、第2試合の各チームから4名を出して行う。

第2試合以降は、**勝った**チームが8名出してオフシャル・モップ拭きを行う。

(3日目) 第1試合のオフシャルは、第2試合の各チームから4名を出して行う。

第2試合以降は、試合の終了したチームから4名出してオフシャル・モップ拭きを行う。