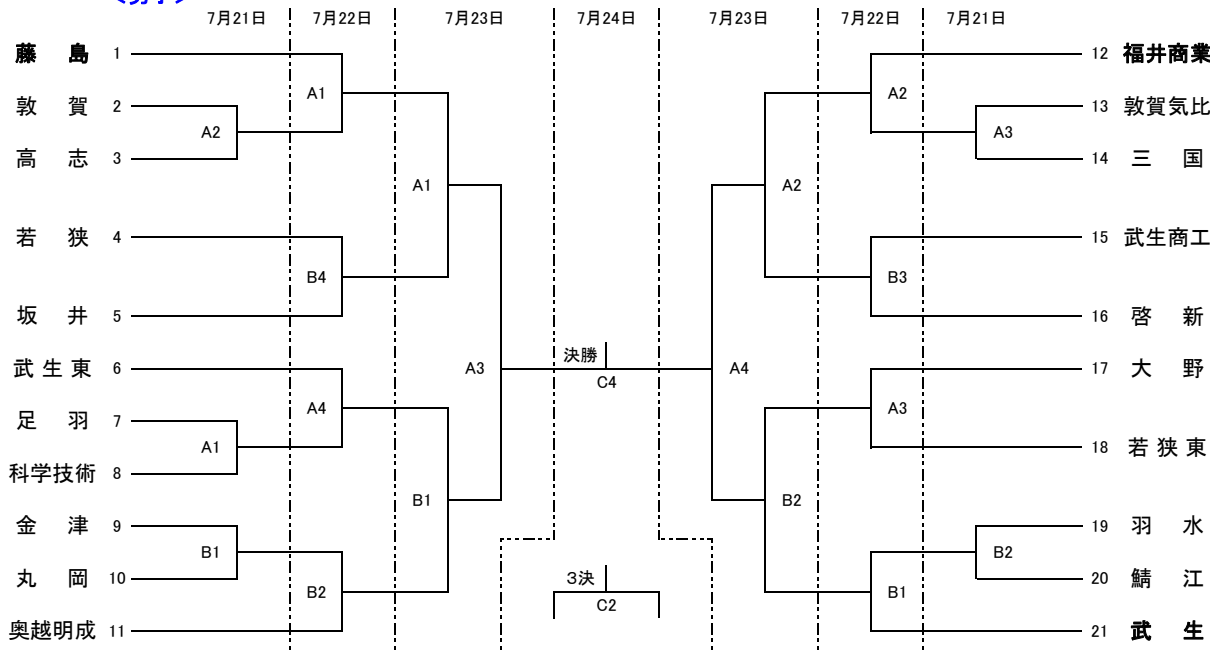


令和4年度 県民スポーツ祭兼全国高等学校バスケットボール選手権大会福井県1次予選

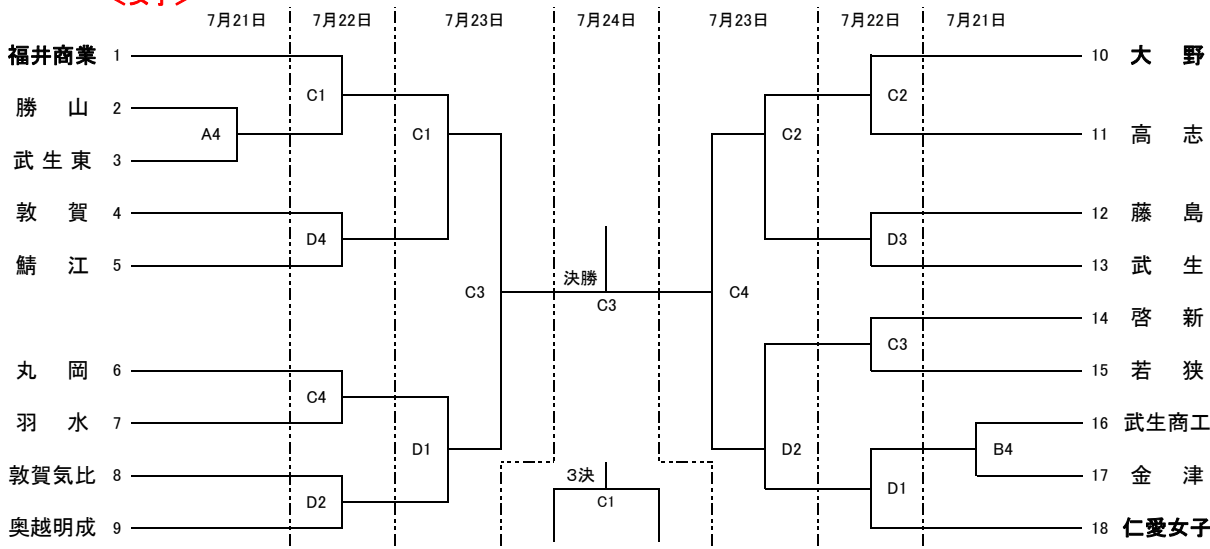
期 日 令和4年7月21日(木)・22日(金)・23日(土)・24日(日)
 会 場 7月21・22・23日 大野エキサイト広場アリーナ(A・Bコート)
 7月22・23・24日 鯖江スポーツ交流館(C・Dコート)

競技時間 第1試合 9:00 第2試合 11:00 第3試合 13:00 第4試合 15:00
 会場入場時間 第1試合 8:00 第2試合 9:30 第3試合 11:30 第4試合 13:30

<男子>



<女子>



〔ベンチ〕 抽選番号の若い方がオフシャルに向かって右側とし、ユニホームは淡色、最初に攻めるバスケットは相手側とする。
 〔オフシャル〕 (1・2日目) 第1試合のオフシャルは、第2試合の各チームから4名を出して行う。
 第2試合以降は、勝ったチームが8名出してオフシャル・モップ拭きを行う。
 (3日目) 第1試合のオフシャルは、第2試合の各チームから4名を出して行う。
 第2試合以降は、試合の終了したチームから4名出してオフシャル・モップ拭きを行う。