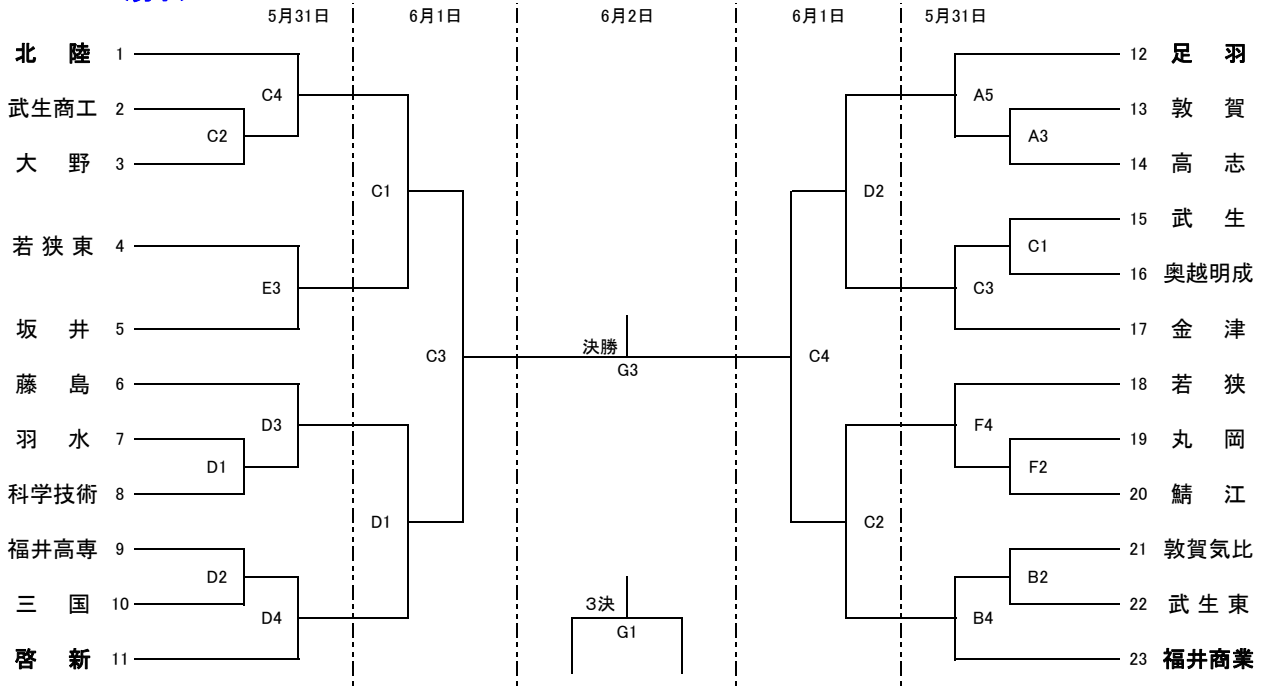


# 令和6年度 福井県高校春季総合体育大会

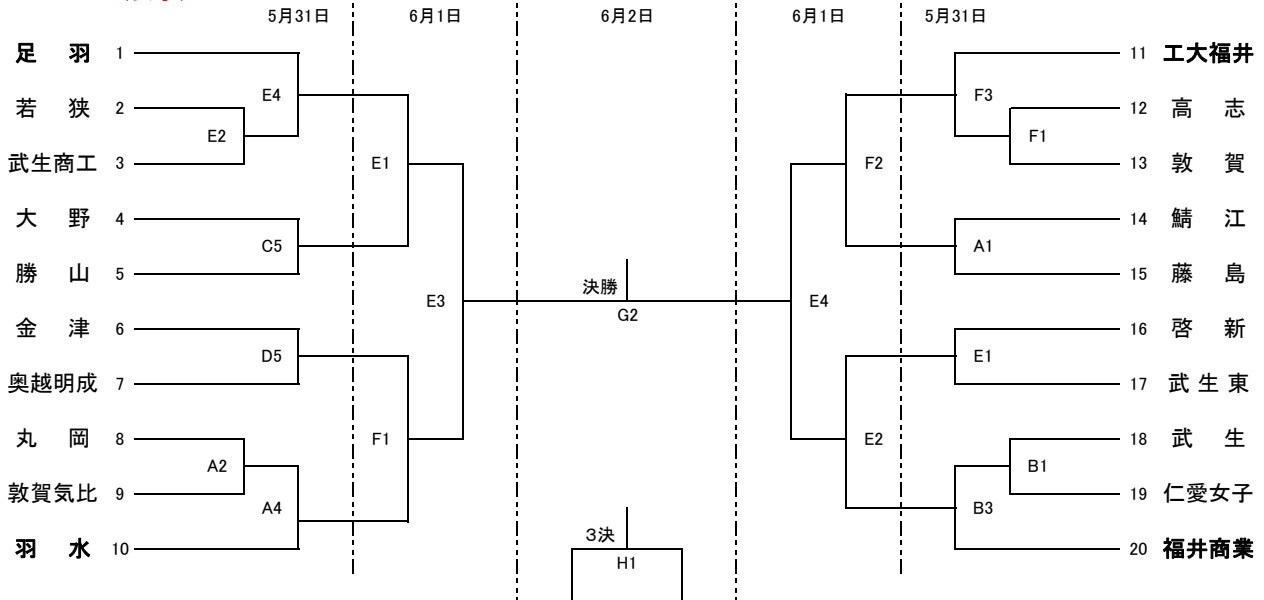
期 日 令和6年5月31日(金)・6月1日(土)・2日(日)  
 会 場 5月31日 福井商業高校体育館(A・Bコート) 大野エキサイト広場アリーナ(C・Dコート)  
 丹南総合体育館(E・Fコート)  
 6月1日 大野エキサイト広場アリーナ(C・Dコート) 丹南総合体育館(E・Fコート)  
 6月2日 美浜町総合運動公園体育館(G・Hコート)

競技時間 第1試合9:30 第2試合11:10 第3試合12:50 第4試合14:30 第5試合16:10  
 (6月2日のみ) 第1試合10:00 第2試合11:40 第3試合13:20

## <男子>



## <女子>



〔ベンチ〕 抽選番号の若い方がオフィシャルに向かって右側とし、ユニホームは淡色、最初に攻めるバスケットは自陣側とする。

〔オフィシャル〕 (1・2日目) 第1試合のオフィシャルは、第2試合の各チームから4名を出して行う。  
 第2試合以降は、**負けた**チームが8名出してオフィシャル・モップ拭きを行う。

(3日目) 第1試合のオフィシャルは、第2試合の各チームから4名を出して行う。  
 第2試合以降は、試合の終了したチームから4名出してオフィシャル・モップ拭きを行う。