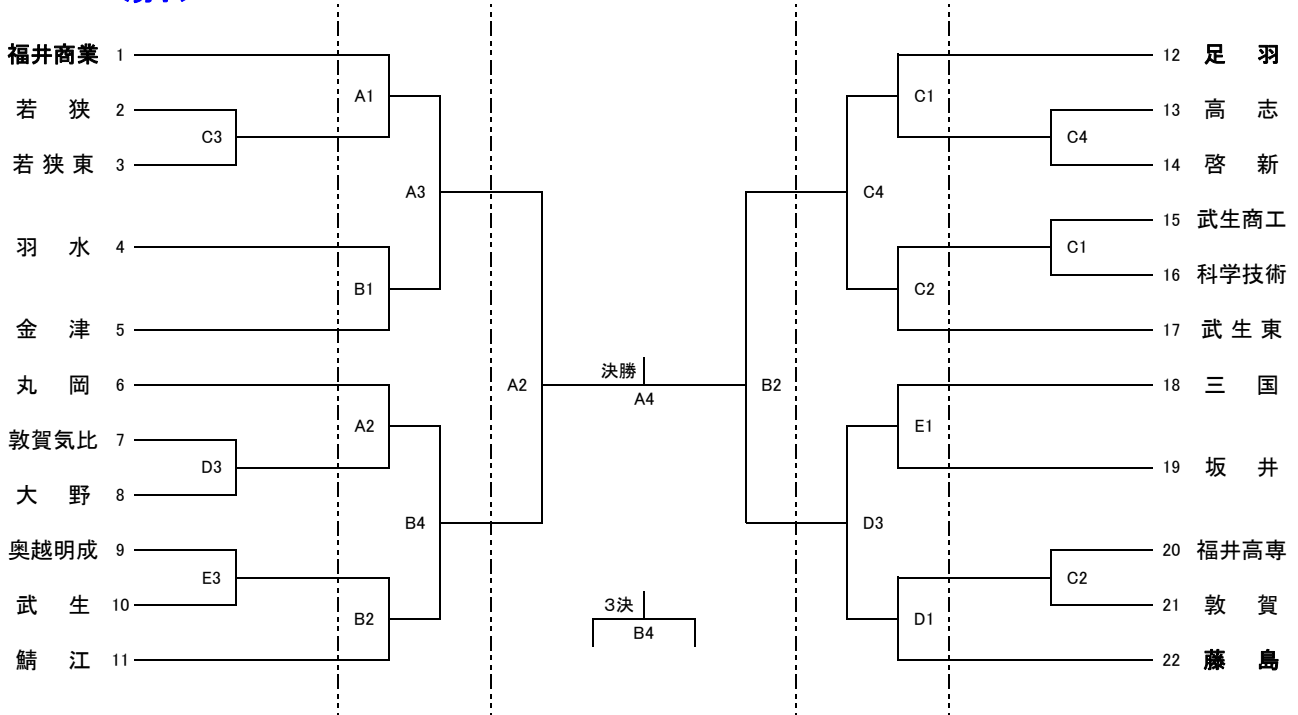


令和5年度 県民スポーツ祭兼全国高等学校バスケットボール選手権大会福井県1次予選

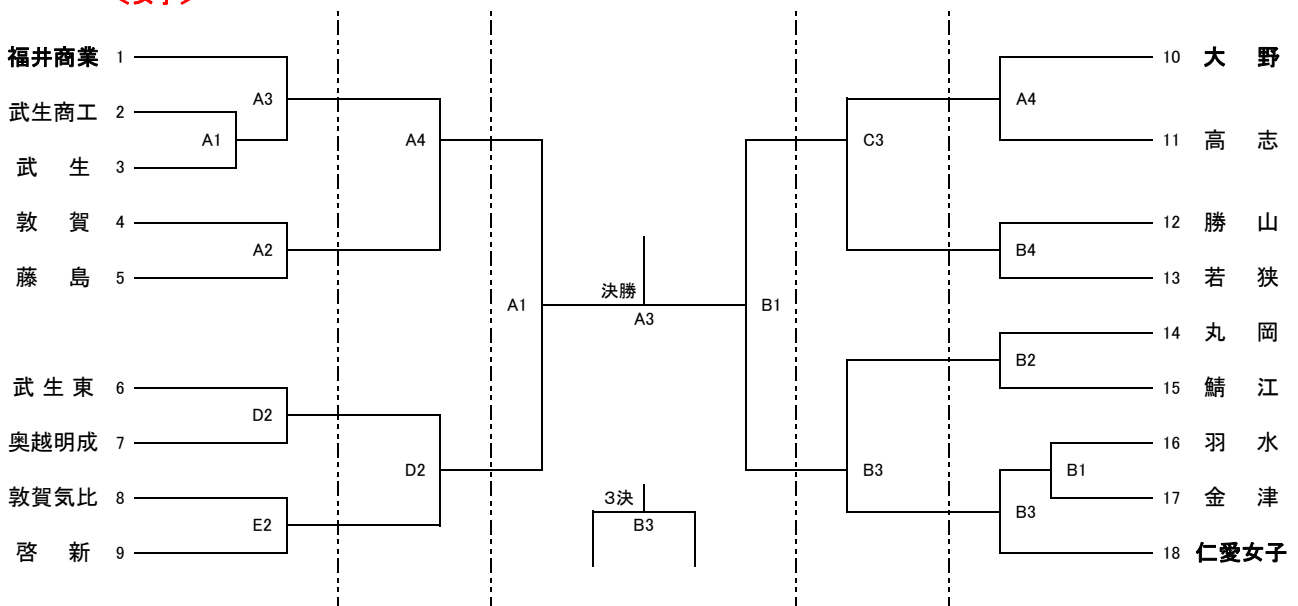
期 日 令和5年7月27日(木)・28日(金)・29日(土)
 会 場 7月27・28日 アイシンスポーツアリーナ (A・B・Cコート) トリムパークかなづ (D・Eコート)
 7月29日 アイシンスポーツアリーナ (A・Bコート)

競技時間 第1試合 9:30 第2試合11:10 第3試合12:50 第4試合14:30

<男子>



<女子>



〔ベンチ〕 抽選番号の若い方がオフシャルに向かって右側とし、ユニホームは淡色、最初に攻めるバスケットは自陣側とする。

〔オフシャル〕 (1・2日目) 第1試合のオフシャルは、第2試合の各チームから4名を出して行う。

第2試合以降は、負けたチームが8名出してオフシャル・モップ拭きを行う。

(3日目) 第1試合のオフシャルは、第2試合の各チームから4名を出して行う。

第2試合以降は、試合の終了したチームから4名出してオフシャル・モップ拭きを行う。