

# 県高校新人バスケットボール大会

## 兼 北信越高校新人バスケットボール大会第一次予選会

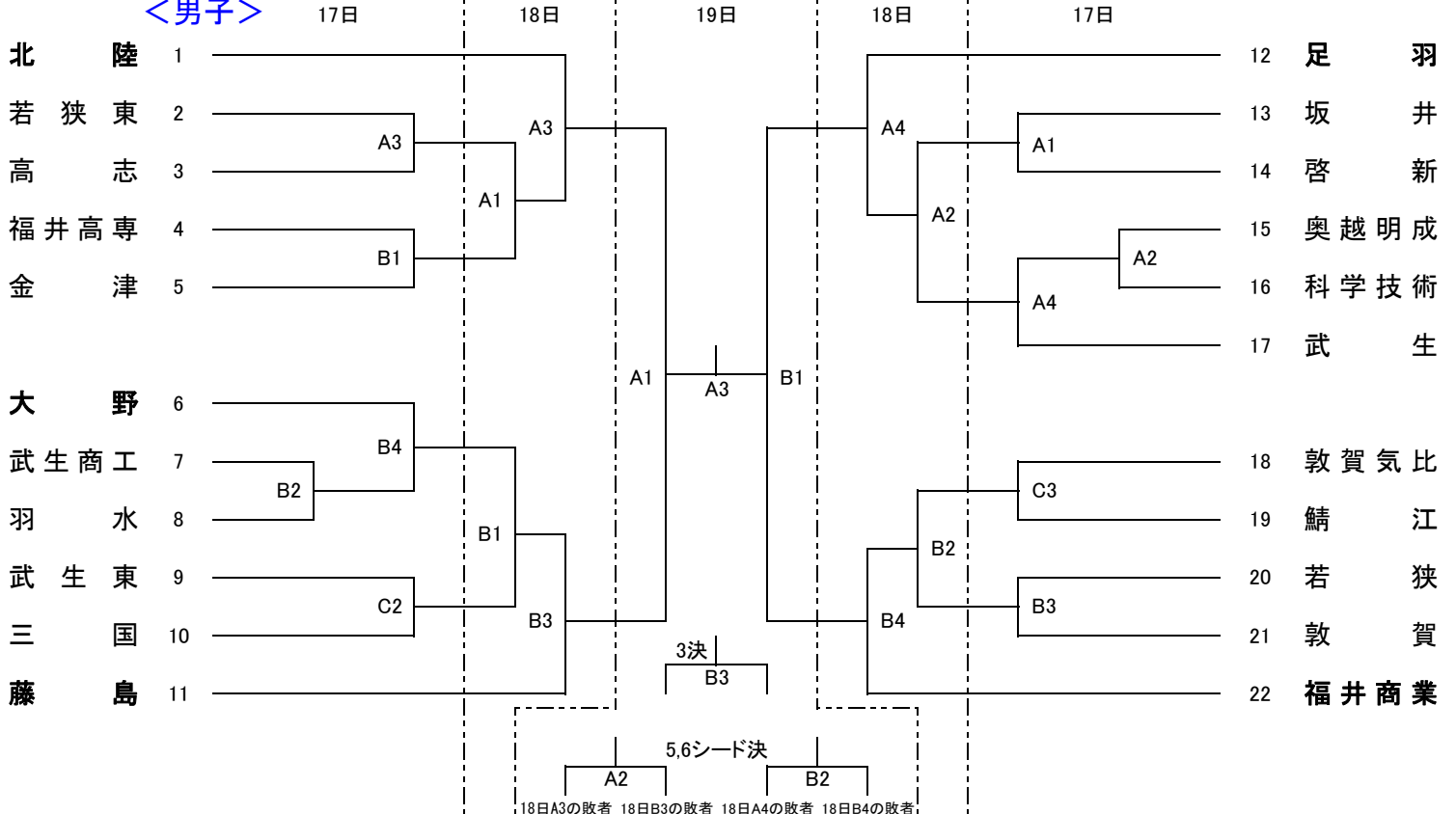
期 日 令和5年11月17日(金)・18日(土)・19日(日)

会 場 福井商業高校体育館(A・B・Cコート) 藤島高校体育館(D・Eコート)

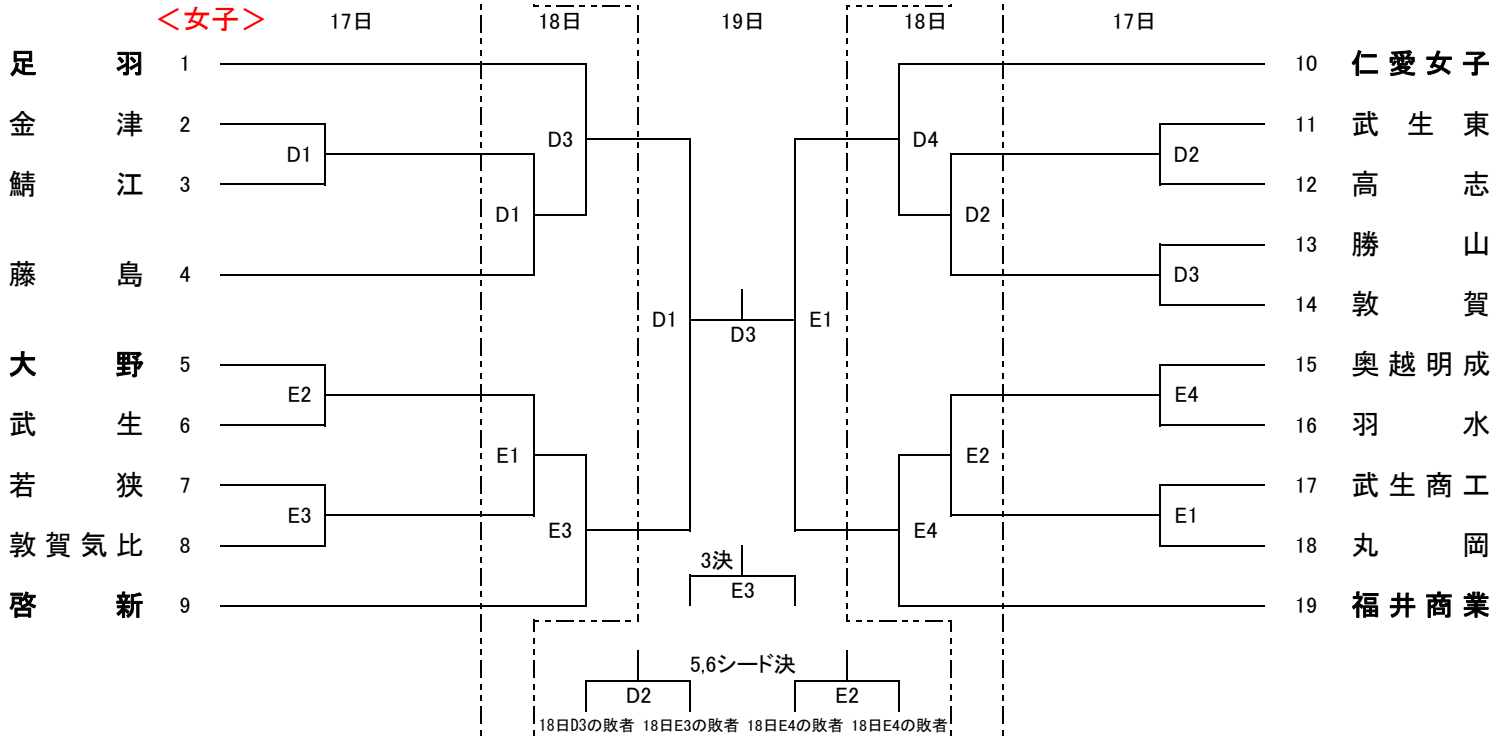
競技時間 第1試合 9:00 第2試合 10:40 第3試合 12:20 第4試合 14:00

※17日のCコートは2試合目からの開始になります。

### <男子>



### <女子>



[ ベ ン チ ]  
[ オ フ シ ャ ル ]

抽選番号の若い方がオフシャルに向かって右側とし、ユニホームは淡色、最初に攻めるバスケットは相手側とする。

(1・2日目) 第1試合のオフシャルは、第2試合の各チームから4名を出して行う。

第2試合以降は、**負けた**チームが8名出してオフシャル・モップ拭きを行う。

(3日目) 第1試合のオフシャルは、第2試合の各チームから4名を出して行う。

第2試合以降は、試合の終了したチームから4名出してオフシャル・モップ拭きを行う。