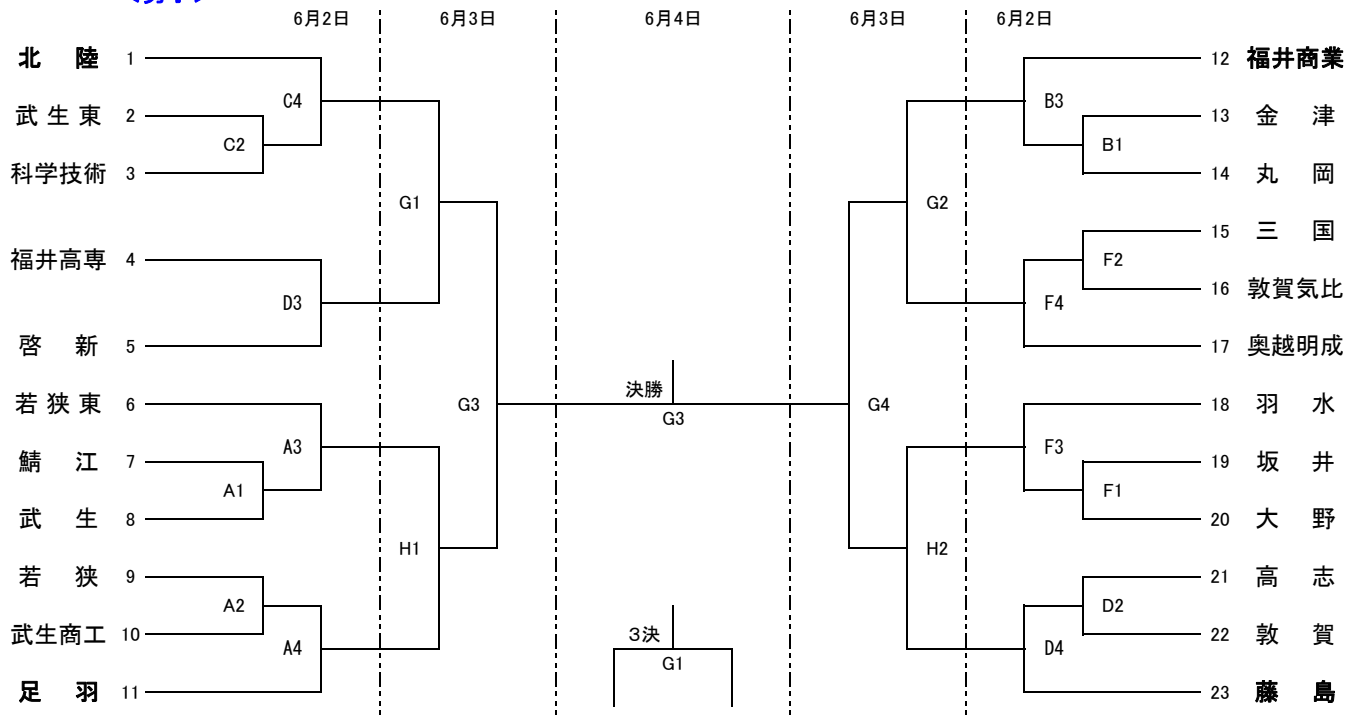


令和5年度 福井県高校総体春季総合体育大会

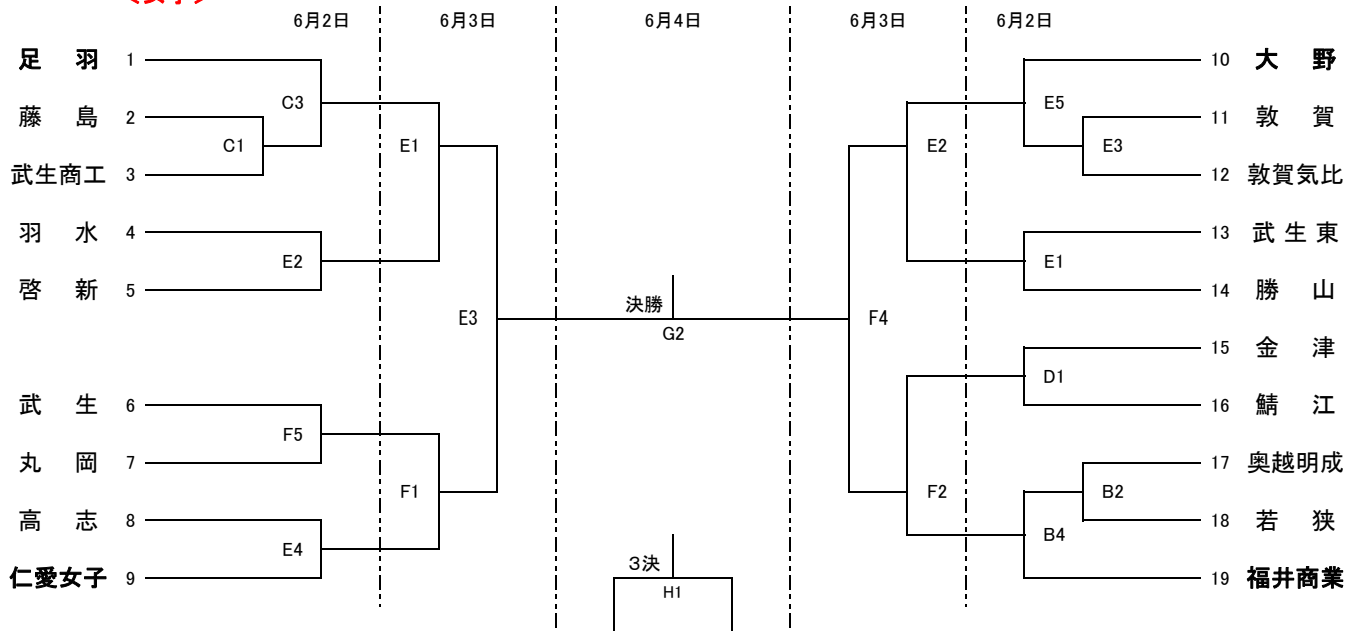
期 日 令和5年6月2日(金)・3日(土)・4日(日)
 会 場 6月2日 福井商業高校体育館(A・Bコート) 藤島高校体育館(C・Dコート)
 大野エキサイト広場アリーナ(E・Fコート)
 6月3日 大野エキサイト広場アリーナ(E・Fコート) 鯖江市総合体育館(G・Hコート)
 6月4日 鯖江市総合体育館(G・Hコート)

競技時間 第1試合 9:30 第2試合 11:15 第3試合 13:00 第4試合 14:45 第5試合 16:30

<男子>



<女子>



[ベンチ] 抽選番号の若い方がオフシャルに向かって右側とし、ユニホームは淡色、最初に攻めるバスケットは自陣側とする。

[オフシャル] (1・2日目)

第1試合のオフシャルは、第2試合の各チームから4名を出して行う。

第2試合以降は、**負けた**チームが8名出してオフシャル・モップ拭きを行う。

(3日目)

第1試合のオフシャルは、第2試合の各チームから4名を出して行う。

第2試合以降は、試合の終了したチームから4名出してオフシャル・モップ拭きを行う。