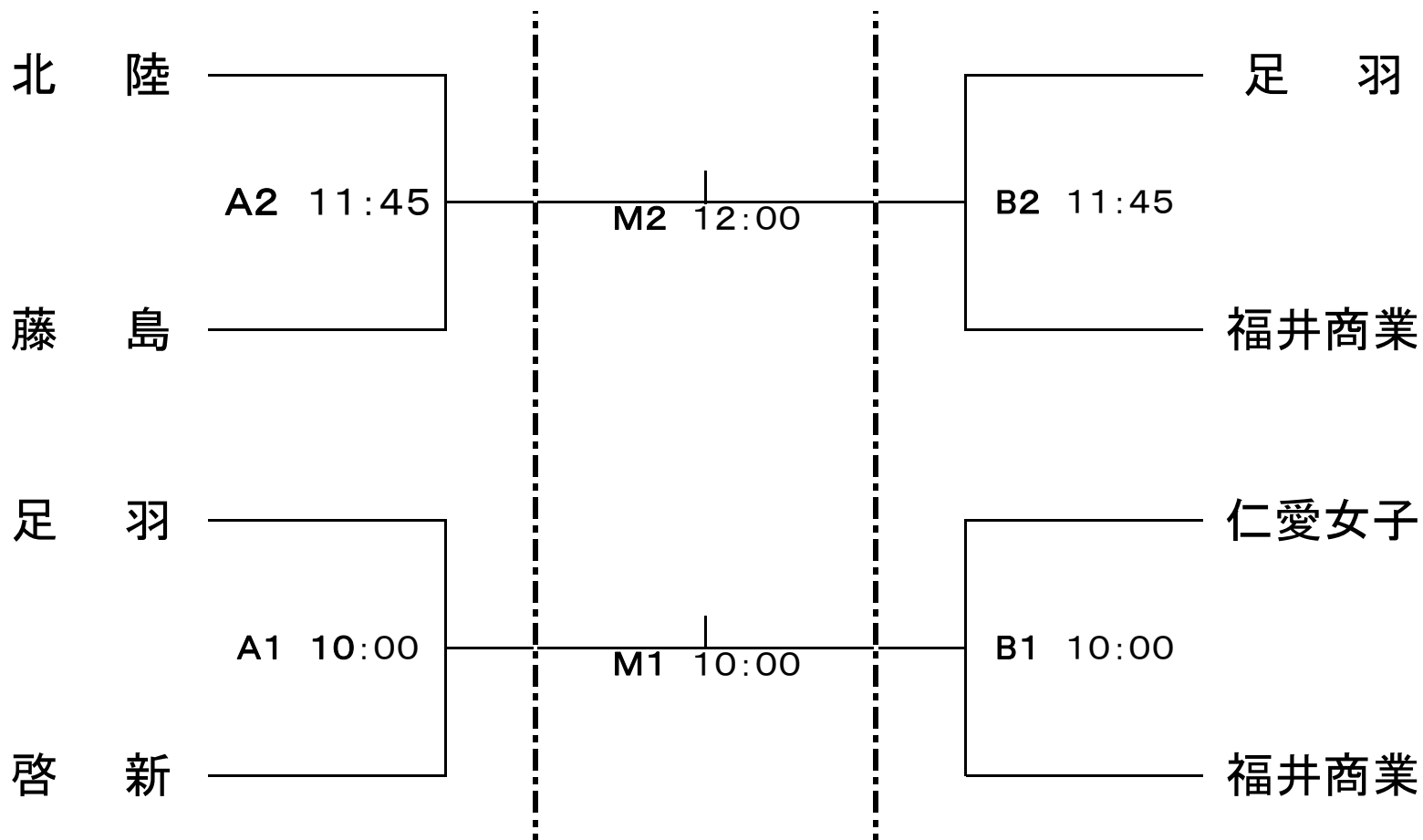


# 令和5年度 第76回全国高等学校バスケットボール選手権大会 福井県2次予選会

期日 令和5年9月23日(土祝)・11月3日(金祝)  
 会場 9月23日 福井県立福井商業高等学校 第1体育館(A・Bコート)  
 11月3日 越前市アイシンスポーツアリーナ(Mコート)  
 競技時間 9月23日 第1試合10:00 第2試合11:45  
 11月3日 第1試合10:00 第2試合12:00

## <男子>



## <女子>

(イ) ベンチは、ユニフォームの淡色のチームがオフィシャル席に向かって右側とし、濃色のチームが左側とする。  
 (ロ) 第1試合のオフィシャルは、第2試合のチームから4名ずつ、第2試合以降は負けチームから4名ずつ出しておこなう。