

令和3年度 福井県高等学校春季総合体育大会

期 日 令和3年6月4日(金)・5日(土)・6日(日)

会 場 美浜町総合運動公園体育館(A・Bコート)

大野エキサイト広場アリーナ(C・Dコート) 鯖江市スポーツ交流館(E・Fコート)

競技時間 6月4日(金) 美浜 第1試合 9:15 第2試合 11:00 第3試合 12:45 第4試合 14:30

大野 第1試合 9:15 第2試合 11:00 第3試合 12:45 第4試合 14:30 第5試合 16:15

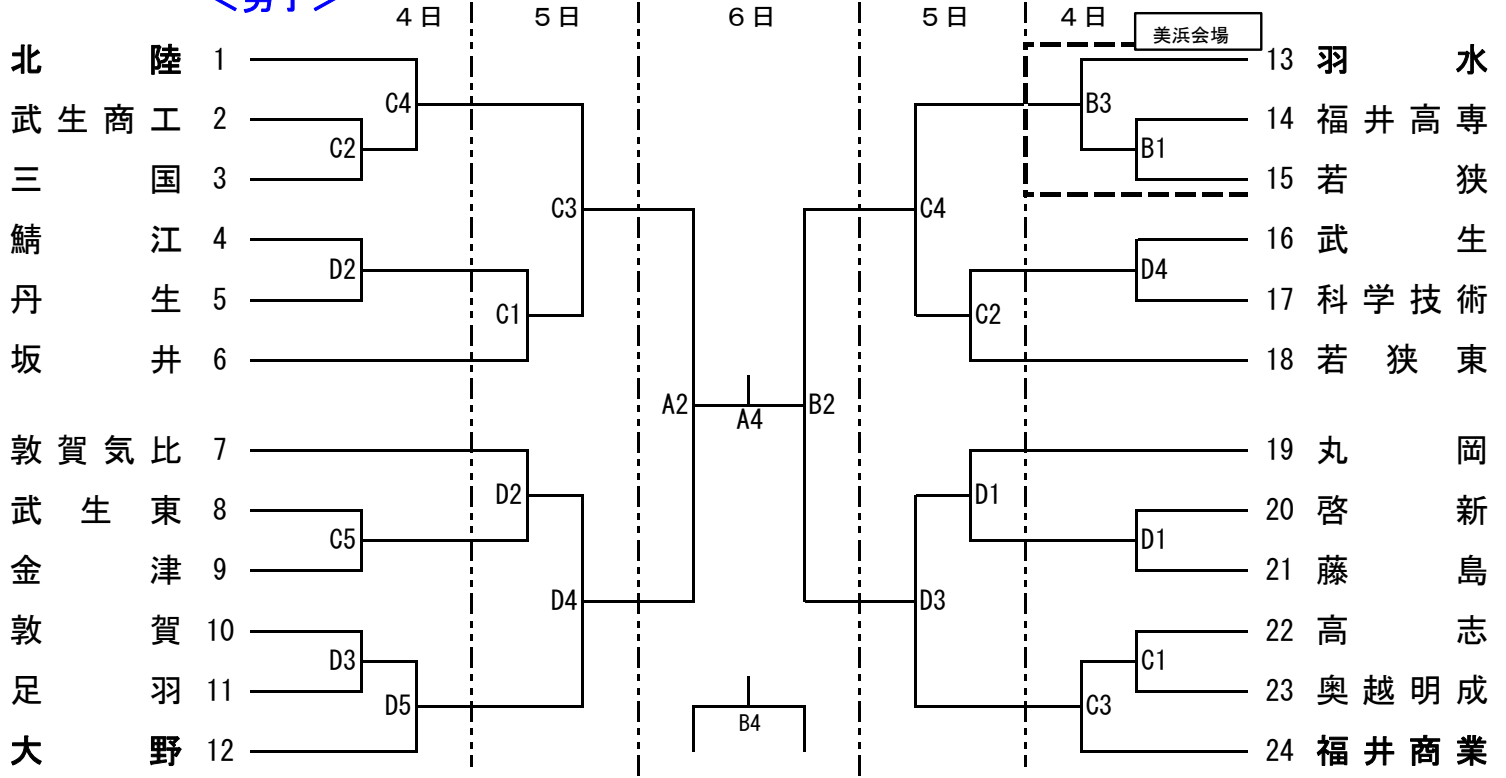
6月5日(土) 鯖江 第1試合 9:00 第2試合 11:00 第3試合 13:00 第4試合 15:00

大野 第1試合 9:15 第2試合 11:00 第3試合 12:45 第4試合 14:30

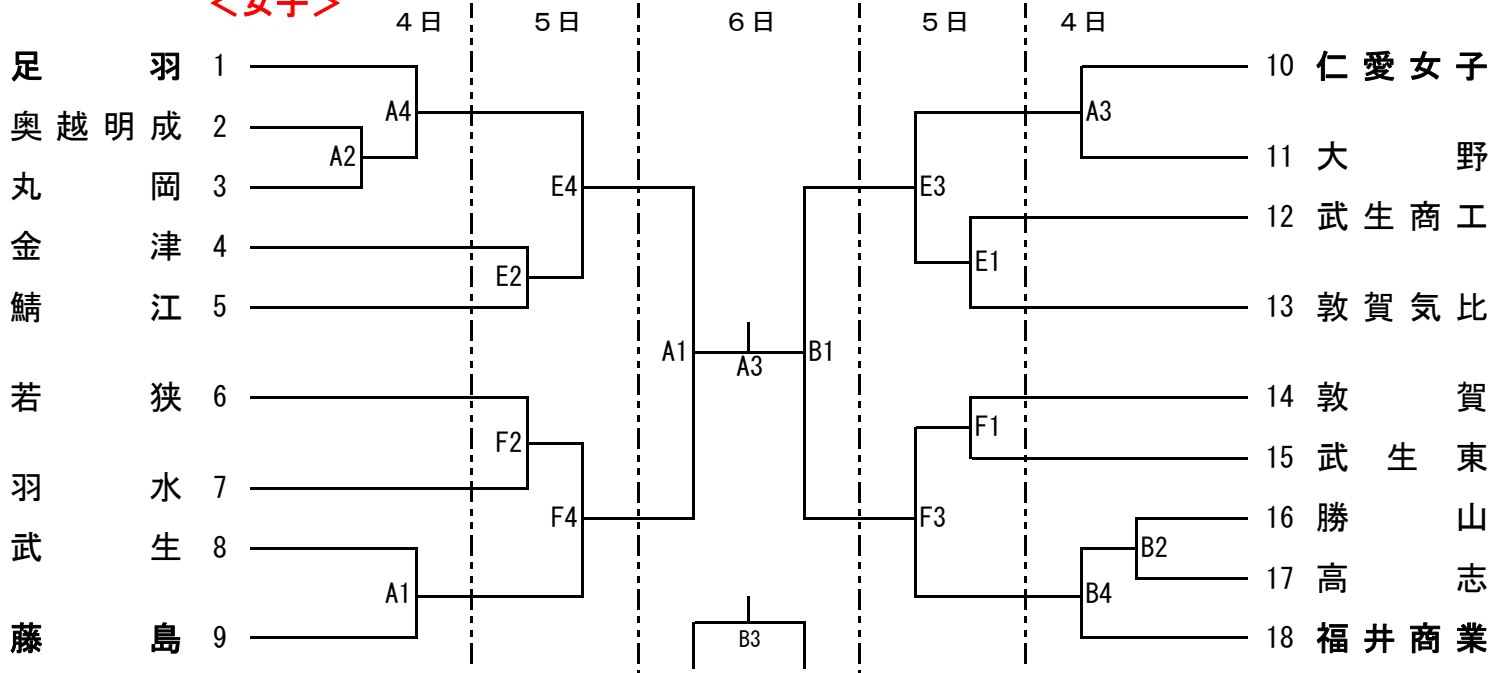
6月6日(日) 美浜 第1試合 9:15 第2試合 11:00 第3試合 12:45 第4試合 14:30

※鯖江会場のみ
アップ時間確保のため
試合間を30分に。

<男子>



<女子>



〔ベンチ〕 抽選番号の若い方がオフィシャルに向かって右側とし、ユニホームは淡色、最初に攻めるバスケットは相手側とする。

〔オフィシャル〕 (1・2日目) 第1試合のオフィシャルは、第2試合の両チームから4名ずつを出して行う。

第2試合以降は、負けたチームが8名を出してオフィシャル・モップ拭きを行う。

(3日目) 第1試合のオフィシャルは、第2試合の各チームから4名ずつを出して行う。

第2試合以降は、前の試合の両チームが4名ずつ出してオフィシャル・モップ拭きを行う。