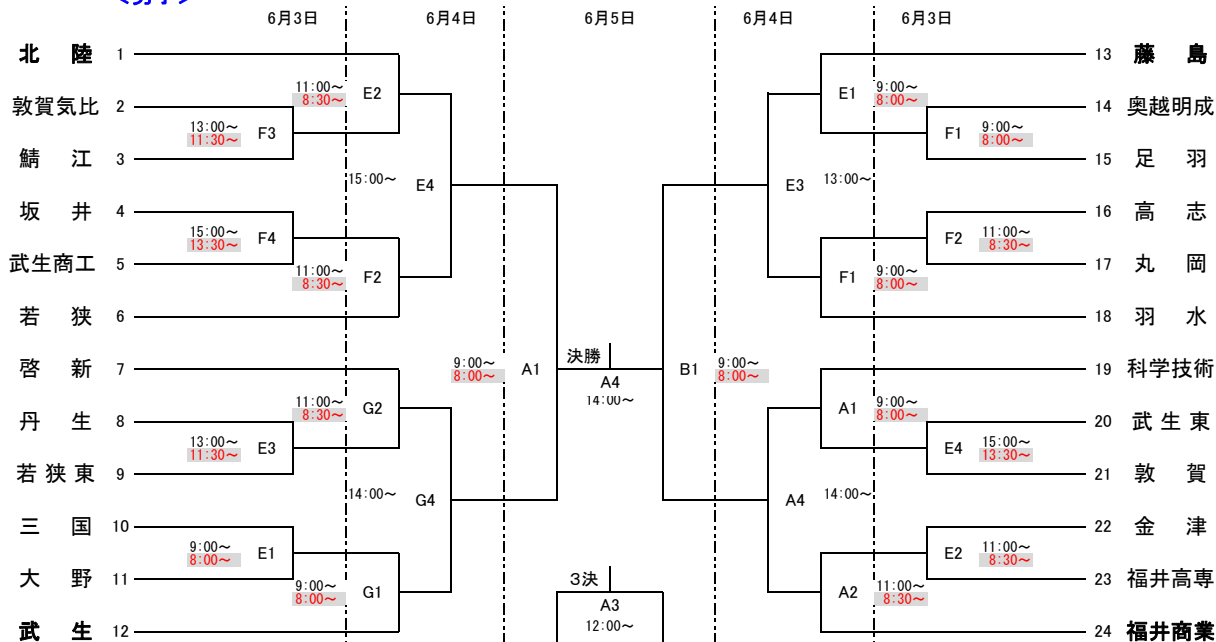


令和4年度 福井県高校総体春季総合体育大会

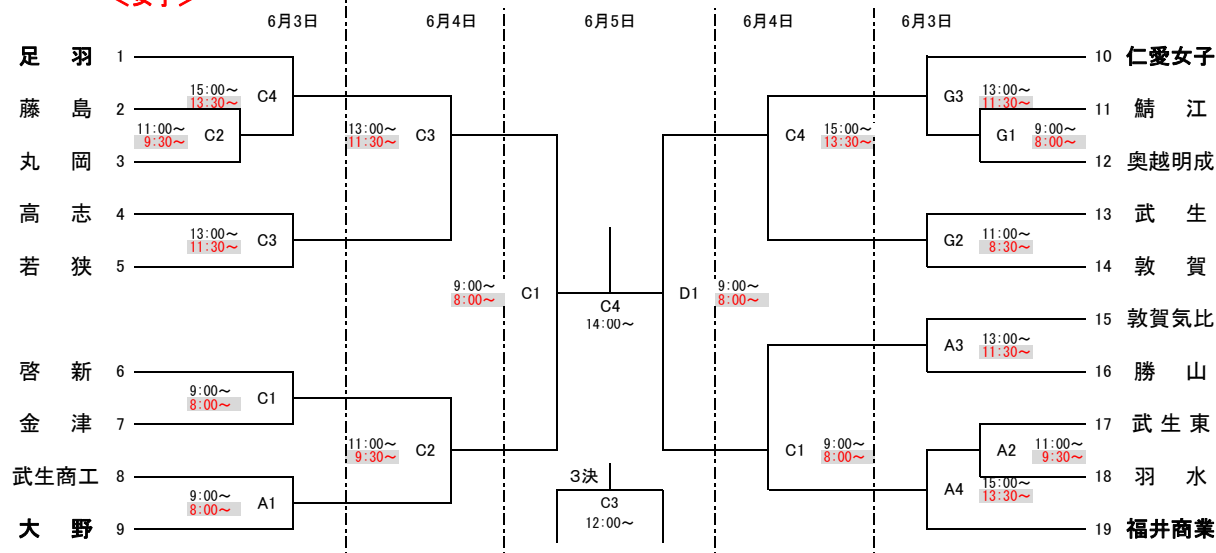
期 日 令和4年6月3日(金)・4日(土)・5日(日)
 会 場 6月3・4日 福井商業高校体育館(A・Bコート) 藤島高校体育館(C・Dコート)
 大野エキサイト広場アリーナ(E・Fコート) 鯖江スポーツ交流館(Gコート)
 6月5日 福井商業高校体育館(A・Bコート) 藤島高校体育館(C・Dコート)

競技時間 第1試合 9:00 第2試合 11:00 第3試合 13:00 第4試合 15:00
 会場入場時間 第1試合 8:00 第2試合 9:30 第3試合 11:30 第4試合 13:30
 ※第1試合T0の場合は 8:30入場可
 目安の時間になります。下記トーナメント上に記載されている時間を必ずご確認ください。

<男子>



<女子>



〔ベンチ〕 抽選番号の若い方がオフシャルに向かって右側とし、ユニホームは淡色、最初に攻めるバスケットは相手側とする。
 〔オフシャル〕 (1日目) 福商・藤島会場 第1試合のオフシャルは、**会場校のチームから8名**を出して行う。
 大野・鯖江会場 第2試合以降は、**勝ったチームが8名**出してオフシャル・モップ拭きを行う。
 第1試合のオフシャルは、**第2試合目のチームから4名ずつ**出して行う。
 第2試合以降は、**勝ったチームから8名**出してオフシャル・モップ拭きを行う。
 (2日目) 藤島会場 第1試合のオフシャルは、**会場校のチームから8名**を出して行う。
 福商会場 第2試合以降は、**勝ったチームが8名**出してオフシャル・モップ拭きを行う。
 鯖江会場 第1試合のオフシャルは、**会場校のチームから8名**を出して行う。
 大野会場 第2試合以降は、**負けたチームから8名**出してオフシャル・モップ拭きを行う。
 第1試合のオフシャルは、**第2試合目のチームから4名ずつ**出して行う。
 第2試合以降は、**負けたチームから8名**出してオフシャル・モップ拭きを行う。
 (3日目) 福商・藤島会場 第1試合のオフシャルは、**福商会場は坂井男子、藤島会場は武生商工女子から16名ずつ**出して行う。(会場校は補
 第2試合以降は、**試合がないチームから4名ずつ**出してオフシャル・モップ拭きを行う。

オフィシャルも日や会場によって変わります。ご確認の上忘れないうちお願いします。