

第2回福井県ミニバスケットボール後期大会 組み合わせ表 (男子の部)

大会スケジュール(全日程)

第1・2試合チーム 会場入場・検温	第1試合 チームアップ	第1試合	ベンチ・ホール ・TO席等除菌	第2試合 チームアップ	第2試合	ベンチ・ホール ・TO席等除菌	第1・2試合チーム 会場退場
8:55~	9:10~	9:30~	10:35~	10:40~	11:00~	12:05~	12:15~

第3・4試合チーム 会場入場・検温	第3試合 チームアップ	第3試合	ベンチ・ホール ・TO席等除菌	第4試合 チームアップ	第4試合	ベンチ・ホール ・TO席等除菌	後片付・清掃	終了
12:25~	12:40~	13:00~	14:05~	14:10~	14:30~	15:35~	15:40~	16:00

※第4試合までの会場

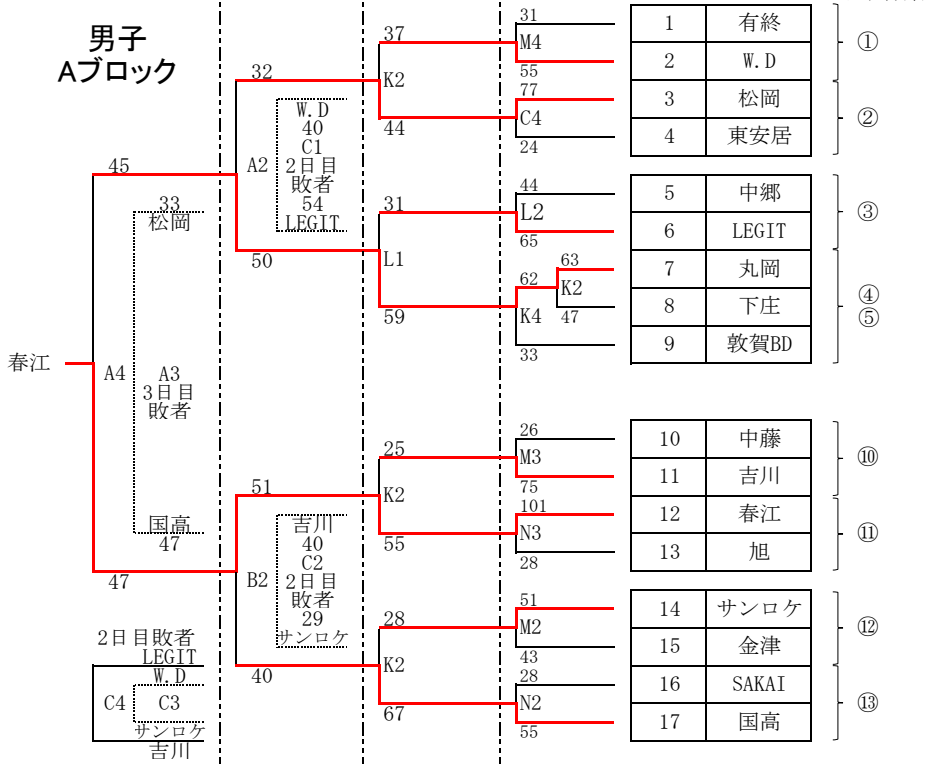
第5試合チーム 会場入場・検温	第5試合 チームアップ	第5試合	ベンチ・ホール ・TO席等除菌	後片付・清掃	終了
15:20~	15:40~	16:00~	17:05~	17:10~	17:30

※第5試合までの会場

A・B	敦賀総合運動公園体育館	11/21・28
C・D	大野市エキサイト	11/20・21・27・28
E・F	福井市北体育館	11/21・28
G・H	宮崎小学校	11/21・28
I・J	福井市南体育館	11/20・21
K・L	敦賀市中郷体育館	11/20・21
M・N	敦賀市立体育館	11/20
O・P	敦賀市兼野スポーツセンター	11/21

4日目 11月28日 (日)	3日目 11月27日 (土)	2日目 11月21日 (日)	1日目 11月20日 (土)
----------------------	----------------------	----------------------	----------------------

男子 Aブロック



2日目 11月21日(日)		
G-No	対戦チーム名	
I1	①	②
I2	③	④
I3	⑤	⑥
I4	⑦	⑧
I5	⑨	⑩

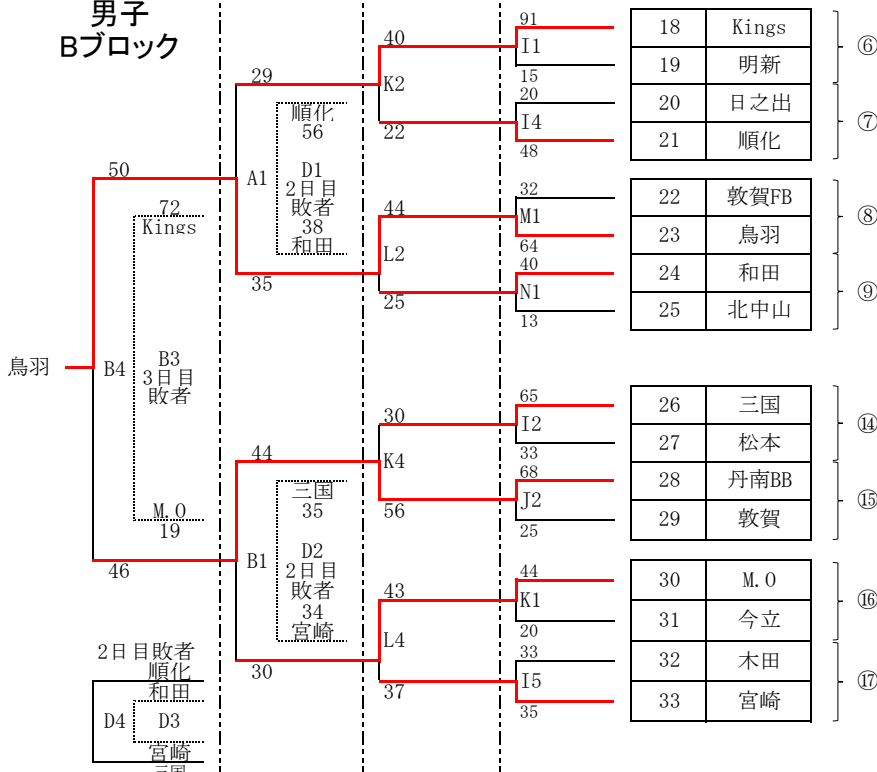
3日目 11月27日(土)		
G-No	対戦チーム名	
E1	①	⑥
E2	②	⑦
E3	③	⑧
E4	④	⑨
E5	⑤	⑩

4日目 11月28日(日)		
G-No	対戦チーム名	
F1	⑪	⑭
F2	⑫	⑯
F3	⑬	⑰
F4	⑭	⑱

4日目 11月28日(日)		
G-No	対戦チーム名	
E1	①	③
E2	②	⑤
E3	④	⑥
E4	⑦	⑨
E5	⑧	⑩

4日目 11月28日(日)		
G-No	対戦チーム名	
F1	⑪	⑯
F2	⑫	⑭
F3	⑮	⑰
F4	⑯	⑬

男子 Bブロック



第2回福井県ミニバスケットボール後期大会 結果表(男子の部)

参加 33 チーム

	Aブロック				Bブロック							
11/20 1回戦	丸岡	63	(34 - 16)	47	下庄							
2回戦	有終	31	(11 - 28)	55	W.D	Kings	91	(58 - 3)	15	明新		
	松岡	77	(44 - 2)	24	東安居	日之出	20	(8 - 32)	48	順化		
	中郷	44	(23 - 32)	65	LEGIT	敦賀FB	32	(15 - 44)	64	鳥羽		
	丸岡	62	(28 - 16)	33	敦賀BD	和田	40	(26 - 7)	13	北中山		
	中藤	26	(10 - 35)	75	吉川	三国	65	(30 - 20)	33	松本		
	春江	101	(59 - 2)	28	旭	丹南BB	68	(41 - 9)	25	敦賀		
	サンロケ	51	(23 - 20)	43	金津	M.O	44	(18 - 8)	20	今立		
	SAKAI	28	(14 - 28)	55	国高	木田	33	(18 - 20)	35	宮崎		
11/21 3回戦	W.D	37	(20 - 22)	44	松岡	Kings	40	(16 - 9)	22	順化		
	LEGIT	31	(19 - 33)	59	丸岡	鳥羽	44	(18 - 11)	25	和田		
	吉川	25	(8 - 32)	55	春江	三国	30	(8 - 33)	56	丹南BB		
	サンロケ	28	(22 - 34)	67	国高	M.O	43	(16 - 23)	37	宮崎		
11/27 準決勝	松岡	32	(17 - 26)	50	丸岡	Kings	29	(10 - 20)	35	鳥羽		
	春江	51	(30 - 15)	40	国高	丹南BB	44	(24 - 12)	30	M.O		
11/28 3 決	松岡	33	(17 - 23)	47	国高	Kings	72	(40 - 4)	19	M.O		
決勝	丸岡	45	(31 - 28)	47	春江	鳥羽	50	(23 - 20)	46	丹南BB		

男子の部	Aブロック	1 位	春江男子ミニバスケットボールスポーツ少年団
		2 位	丸岡ホーネッツ
		3 位	国高男子ミニバスケットボールスポーツ少年団
		4 位	松岡ミニバスケットボールクラブ
	Bブロック	1 位	鳥羽シャークス
		2 位	丹南BurningBONDS
		3 位	Fukui Kings
		4 位	M.O HERO'S

第2回福井県ミニバスケットボール後期大会 結果表(男子の部)

参加 33 チーム

交流の部

11/21

有終	48	(24 - 10)	18	東安居
中郷	37	(21 - 25)	57	下庄
敦賀BD	72	(38 - 6)	20	明新
日之出	43	(20 - 18)	48	敦賀FB
北中山	53	(18 - 26)	44	中藤

旭	15	(8 - 50)	95	木田
SAKAI	67	(33 - 7)	15	松本
敦賀	33	(16 - 34)	52	今立
木田	70	(34 - 10)	23	金津

11/27

W.D	40	(20 - 32)	54	LEGIT
吉川	40	(20 - 11)	29	サンロケ
有終	30	(12 - 29)	56	明新
東安居	9	(0 - 38)	68	日之出
中郷	34	(17 - 16)	36	敦賀FB
下庄	98	(66 - 12)	31	北中山
敦賀BD	76	(40 - 10)	26	中藤

順化	56	(31 - 12)	38	和田
三国	35	(15 - 27)	34	宮崎
旭	40	(20 - 32)	49	松本
金津	41	(20 - 20)	32	今立
SAKAI	63	(23 - 14)	41	木田
松本	55	(35 - 18)	46	敦賀

11/28

W.D	38	(20 - 18)	30	サンロケ
LEGIT	61	(29 - 27)	40	吉川
有終	40	(17 - 23)	55	中郷
東安居	13	(1 - 36)	72	敦賀BD
下庄	61	(41 - 12)	31	明新
日之出	68	(39 - 2)	23	北中山
敦賀FB	53	(30 - 20)	42	中藤

和田	52	(24 - 16)	30	宮崎
順化	50	(29 - 13)	32	三国
旭	29	(17 - 27)	52	今立
金津	64	(30 - 16)	24	松本
敦賀	22	(8 - 47)	73	木田
今立	27	(19 - 23)	52	SAKAI

第2回福井県ミニバスケットボール後期大会 組み合わせ表 (女子の部)

大会スケジュール(全日程)

第1・2試合チーム会場入場・検温	第1試合 チームアップ	第1試合	ベンチ・ホール・TO席等除菌	第2試合 チームアップ	第2試合	ベンチ・ホール・TO席等除菌	第1・2試合チーム会場退場
8:55~	9:10~	9:30~	10:35~	10:40~	11:00~	12:05~	12:15~

第3・4試合チーム会場入場・検温	第3試合 チームアップ	第3試合	ベンチ・ホール・TO席等除菌	第4試合 チームアップ	第4試合	ベンチ・ホール・TO席等除菌	後片付・清掃	終了
12:25~	12:40~	13:00~	14:05~	14:10~	14:30~	15:35~	15:40~	16:00

第5試合チーム会場入場・検温	第5試合 チームアップ	第5試合	ベンチ・ホール・TO席等除菌	後片付・清掃	終了
15:20~	15:40~	16:00~	17:05~	17:10~	17:30

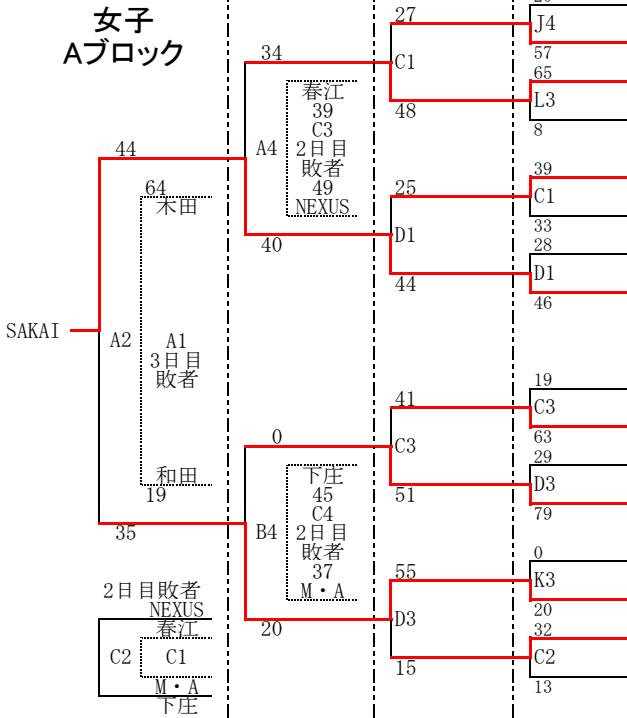
※第4試合までの会場

A・B	敦賀総合運動公園体育館	11/27・28
C・D	大野市エキサイト	11/20・21・27・28
E・F	福井市北体育館	11/27・28
G・H	宮崎小学校	11/27・28
I・J	福井市南体育館	11/20・21
K・L	敦賀市中郷体育館	11/20・21
M・N	敦賀市立体育館	11/20
O・P	敦賀市栗野スポーツセンター	11/21

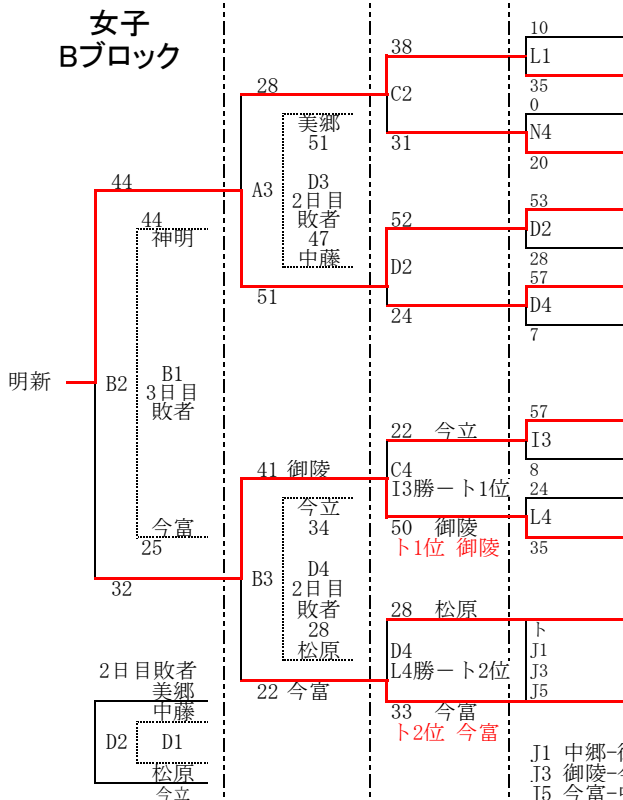
※第5試合までの会場

4日目 11月28日(日)	3日目 11月27日(土)	2日目 11月21日(日)	1日目 11月20日(土)
------------------	------------------	------------------	------------------

女子 Aブロック



女子 Bブロック



1日目敗者

・1日目敗者チームによる交流戦

1	ダックス
2	春江
3	木田
4	細呂木

5	NEXUS
6	金津
7	啓蒙
8	SAKAI

9	有終
10	下庄
11	河合
12	和田

13	宮崎・順化
14	Angel
15	M・A
16	SPEED

17	武生
18	神明
19	蔵生
20	美郷

21	明新
22	W・Y
23	中藤
24	日之出

25	今立
26	松本
27	東安居
28	松原

29	中郷
30	御陵
31	今富

J1 中郷-御陵 9-73
J3 御陵-今富 60-24
J5 今富-中郷 47-19

2日目 11月21日(日)		
G-No	対戦チーム名	

G1	①	②
G2	③	④
G3	⑤	⑥
G4	⑦	⑧

P1	⑩	⑪
P2	⑬	⑭
P3	⑮	⑯
P4	⑰	⑱

3日目 11月27日(土)		
G-No	対戦チーム名	

G1	①	⑤
G2	②	⑥
G3	③	⑦
G4	④	⑧

H1	⑩	⑭
H2	⑫	⑯
H3	⑬	⑰
H4	⑱	⑲

4日目 11月28日(日)		
G-No	対戦チーム名	

G1	①	③
G2	②	④
G3	⑤	⑦
G4	⑥	⑧

H1	⑩	⑯
H2	⑫	⑱
H3	⑮	⑰
H4	⑲	⑲

第2回福井県ミニバスケットボール後期大会 結果表(女子の部)

参加 31 チーム

11/21
1回戦

Aブロック				
ダンス	20	(10 - 26)	57	春江
木田	65	(37 - 6)	8	細呂木
NEXUS	39	(20 - 23)	33	金津
啓蒙	28	(16 - 26)	46	SAKAI
有終	19	(12 - 31)	63	下庄
河合	29	(8 - 47)	79	和田
宮崎順化	0	(-)	20	Angel
M・A	32	(24 - 2)	13	SPEED

Bブロック				
武生	10	(4 - 23)	35	神明
蕨生	0	(-)	20	美郷
明新	53	(33 - 12)	28	W・Y
中藤	57	(34 - 1)	7	日之出
今立	57	(29 - 6)	8	松本
東安居	24	(10 - 13)	35	松原
中郷	9	(4 - 34)	73	御陵
御陵	60	(29 - 14)	24	今富
今富	47	(22 - 6)	19	中郷

11/22
2回戦

春江	27	(15 - 15)	48	木田
NEXUS	25	(11 - 25)	44	SAKAI
下庄	41	(18 - 21)	51	和田
Angel	55	(22 - 8)	15	M・A

神明	38	(19 - 16)	31	美郷
明新	56	(32 - 16)	24	中藤
今立	22	(7 - 34)	50	御陵
松原	28	(17 - 14)	33	今富

11/28
準決勝

木田	34	(16 - 20)	40	SAKAI
和田	0	(和田 途中棄権)	20	Angel

神明	28	(9 - 26)	51	明新
御陵	41	(19 - 14)	22	今富

11/29
3 決

木田	64	(12 - 16)	19	和田
----	----	-------------	----	----

神明	44	(23 - 17)	25	今富
----	----	-------------	----	----

決勝

SAKAI	44	(24 - 17)	35	Angel
-------	----	-------------	----	-------

明新	44	(21 - 17)	32	御陵
----	----	-------------	----	----

女子の部	Aブロック	1 位	SAKAI.G.G.ミニバスケットボールクラブ
		2 位	Angel Star
		3 位	木田Vラビッツ
		4 位	和田女子ミニバスケットボールスポーツ少年団
	Bブロック	1 位	明新ミニバスケットボールクラブ
		2 位	御陵Vスパーク
		3 位	神明スポーツ少年団
		4 位	今富DEER'S

第2回福井県ミニバスケットボール後期大会 結果表(女子の部)

参加 31 チーム

交流の部

11/22

ダンス	41	(22 - 18)	28	細呂木
金津	46	(28 - 13)	34	啓蒙
武生	20	(-)	0	蕨生
W・Y	40	(25 - 3)	11	日之出

有終	27	(11 - 9)	24	中郷
宮崎順化	0	(-)	20	SPEED
松本	12	(6 - 26)	64	東安居
中郷	35	(14 - 17)	28	河合

11/28

春江	39	(21 - 18)	49	NEXUS
下庄	45	(20 - 24)	37	M・A
ダンス	25	(15 - 16)	26	武生
細呂木	39	(20 - 12)	20	蕨生
金津	33	(17 - 9)	22	W・Y
啓蒙	0	(-)	20	日之出

美郷	51	(23 - 25)	47	中藤
今立	34	(20 - 14)	28	松原
有終	18	(7 - 22)	34	SPEED
河合	0	(-)	20	東安居
宮崎順化	0	(-)	20	中郷
SPEED	54	(24 - 8)	17	松本

11/29

春江	35	(17 - 12)	28	M・A
NEXUS	60	(35 - 16)	36	下庄
ダンス	26	(8 - 25)	45	金津
細呂木	17	(8 - 42)	84	啓蒙
武生	18	(10 - 18)	41	W・Y
蕨生	35	(19 - 18)	40	日之出

中藤	58	(33 - 17)	35	松原
美郷	33	(20 - 18)	27	今立
有終	14	(8 - 26)	50	東安居
河合	18	(14 - 46)	76	SPEED
松本	36	(18 - 16)	34	中郷
東安居	20	(-)	0	宮崎順化