

令和4年度 県高校新人バスケットボール大会

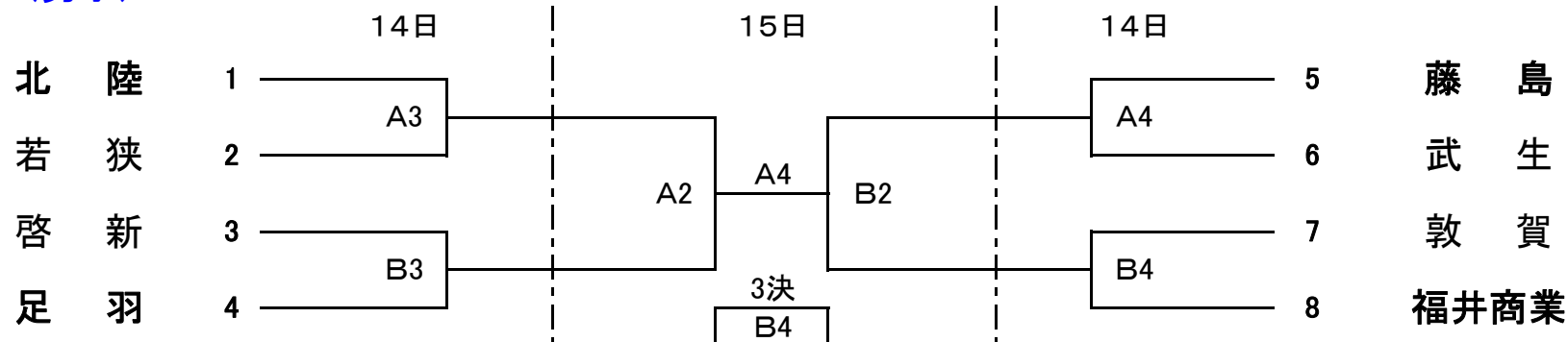
兼 北信越高校新人バスケットボール大会第2次予選会

期 日 令和5年1月14日(土)・15日(日)

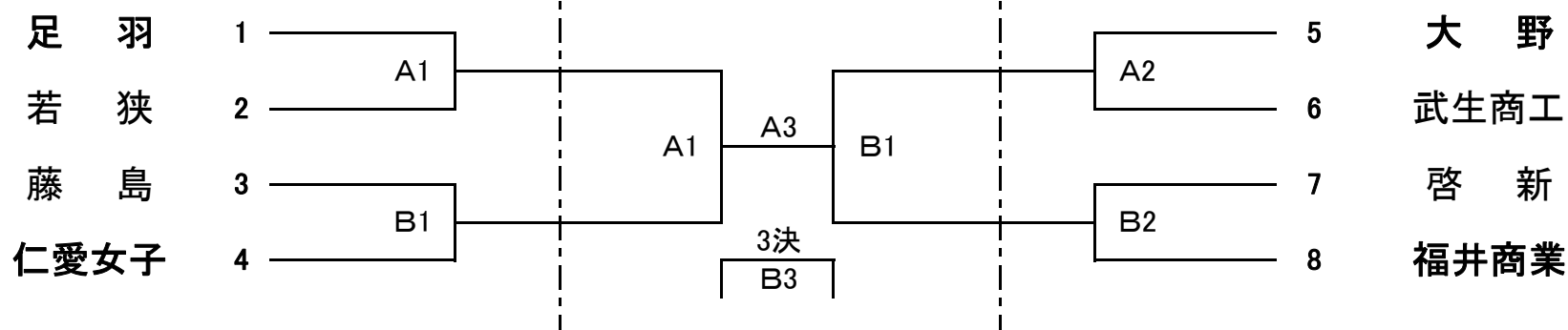
会 場 福井商業高校体育館(A・Bコート)

競技時間 第1試合 9:30 第2試合 11:15 第3試合 13:00 第4試合 14:45

(男子)



(女子)



[ベンチ]

[オフシャル]

抽選番号の若い方がオフシャルに向かって右側とし、ユニホームは淡色、最初に攻めるバスケットは相手側とする。

(1日目) 第1試合のオフシャルは、第2試合の各チームから4名を出して行う。

第2試合以降は、勝ったチームが8名出してオフシャル・モップ拭きを行う。

(2日目) 第1試合のオフシャルは、第2試合の各チームから4名を出して行う。

第2試合以降は、試合の終了したチームから4名出してオフシャル・モップ拭きを行う。