

# 第4回全日本クラブバスケットボール選抜大会『新潟大会』

## 男子組合せ

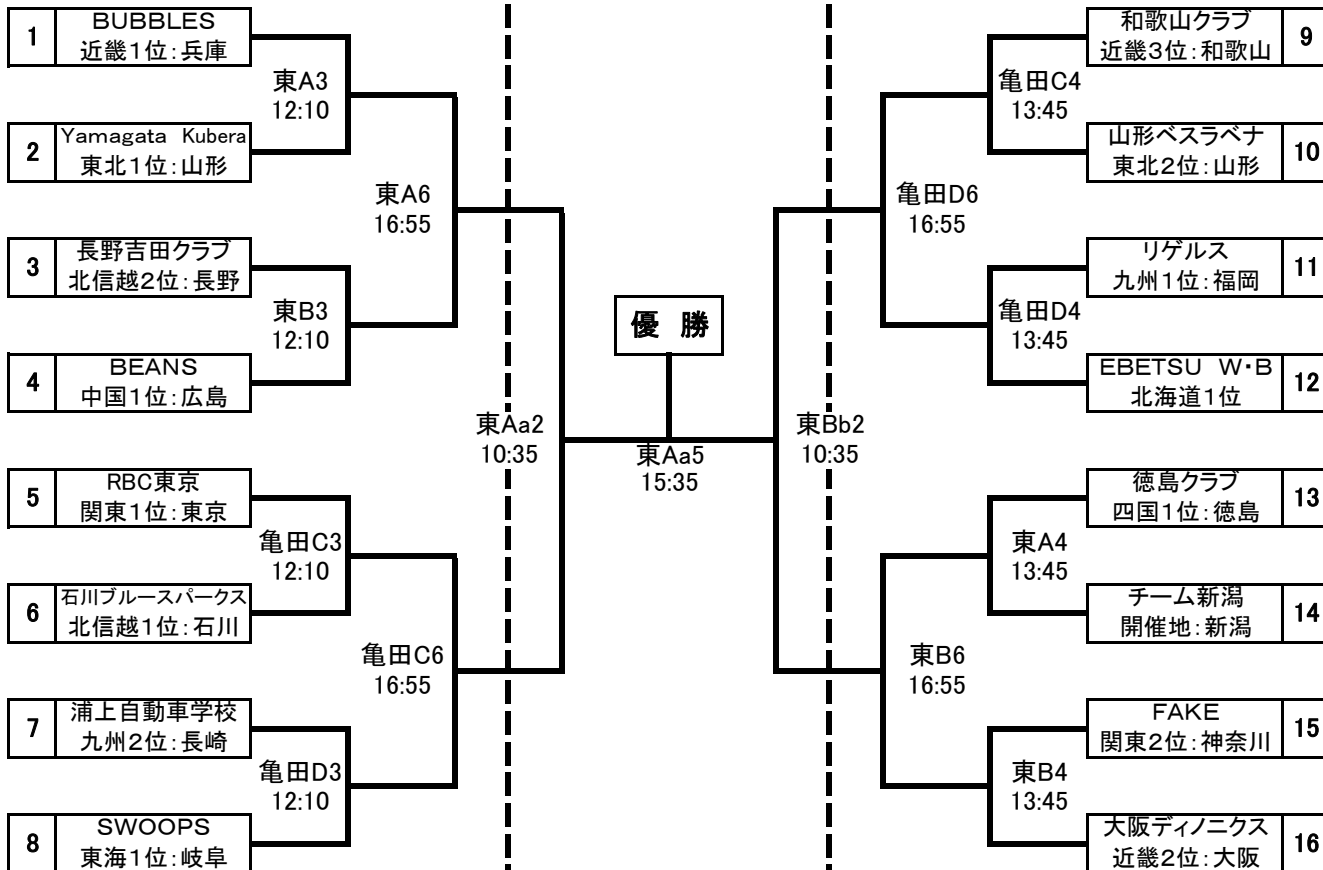
東総合スポーツセンター：A・B・Aa・Bb

亀田総合体育館：C・D・Cc・Dd

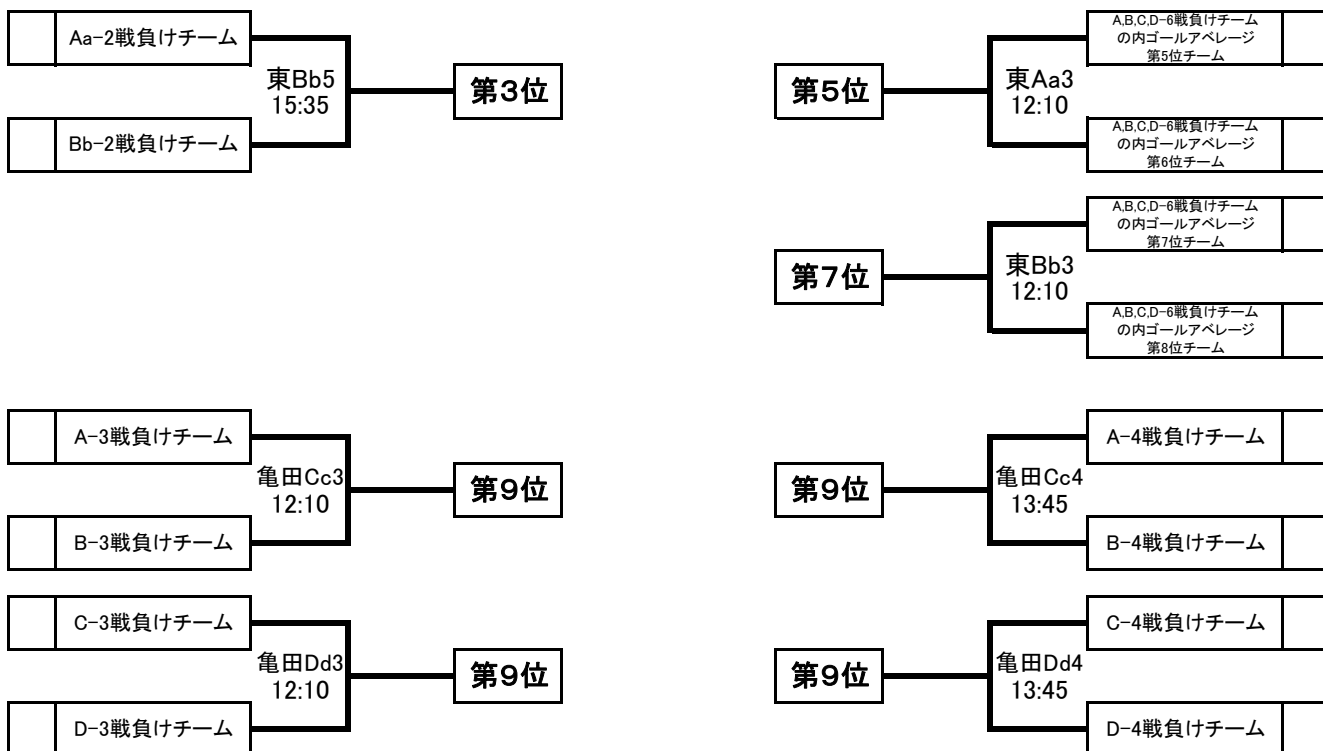
第1日目(土)  
(平成27年9月5日)

第2日目(日)  
(平成27年9月6日)

第1日目(土)  
(平成27年9月5日)



★ A,B,C,D-6戦終了後、直ちに第5位～8位チームを決定し当該チームに通知する。



# 第4回全日本クラブバスケットボール選抜大会『新潟大会』

## 女子組合せ

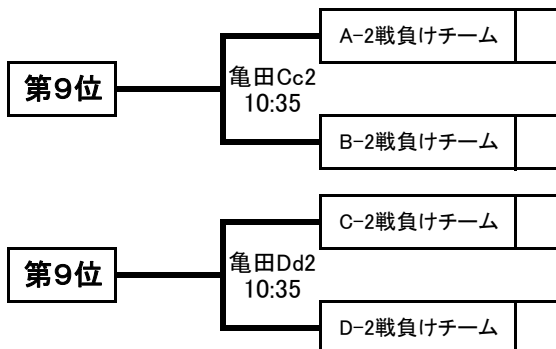
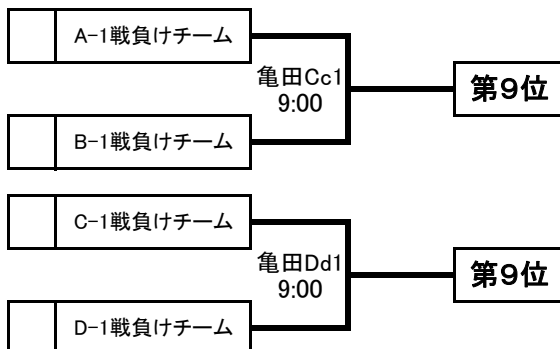
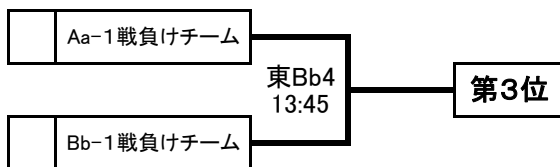
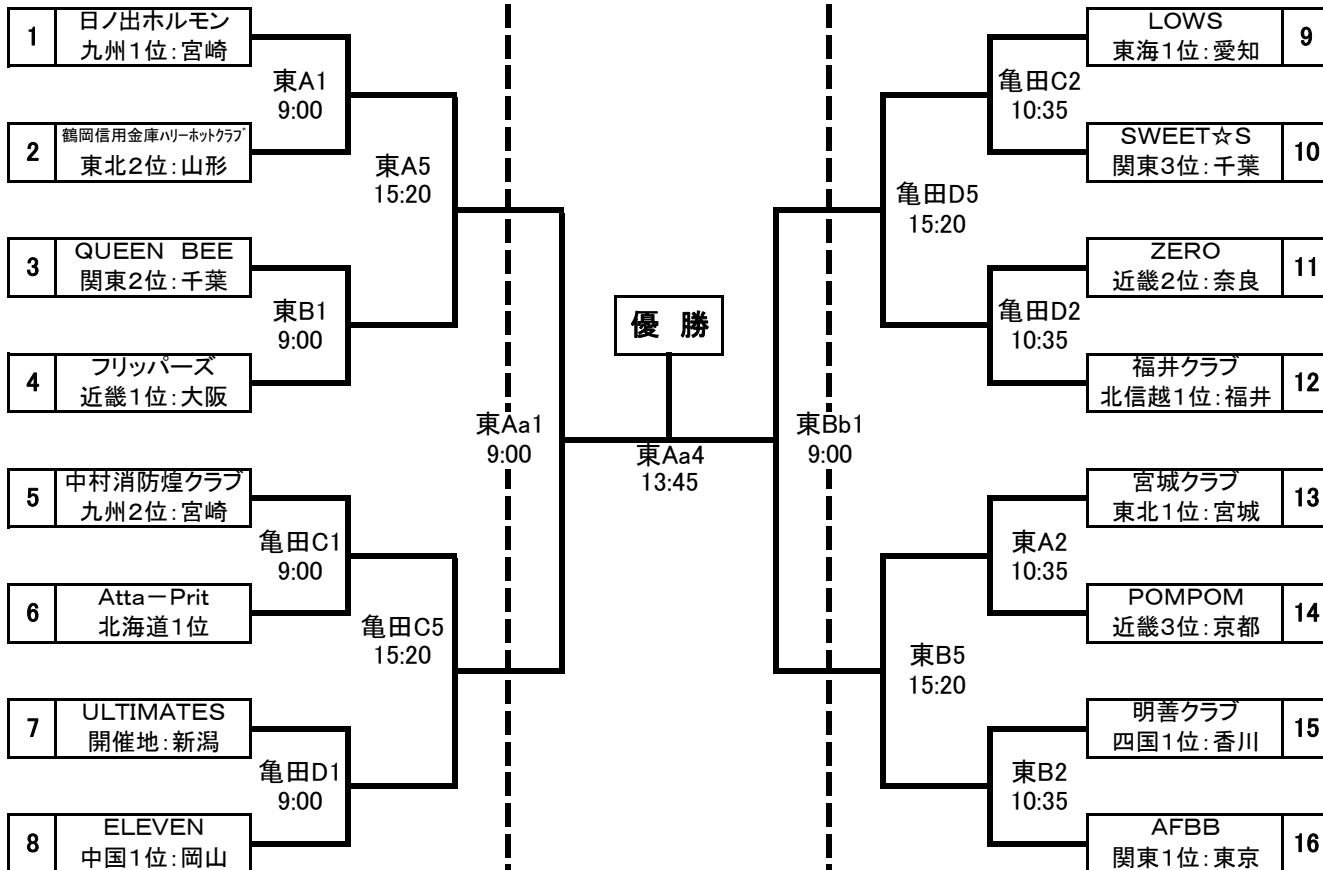
東総合スポーツセンター：A・B・Aa・Bb

亀田総合体育館：C・D・Cc・Dd

第1日目(土)  
(平成27年9月5日)

第2日目(日)  
(平成27年9月6日)

第1日目(土)  
(平成27年9月5日)



## 競技日程別試合数および内容

	男子		女子		試合 総数
	試合内容	数	試合内容	数	
第1日 9月5日(土)	1回戦 (8) 2回戦 (4)	12	1回戦 (8) 2回戦 (4)	12	24
第2日 9月6日(日)	9位決定戦 (4) 7位決定戦 (1) 5位決定戦 (1) 3位決定戦 (1) 準決勝 (2) 決勝 (1)	10	9位決定戦 (4) 3位決定戦 (1) 準決勝 (2) 決勝 (1)	8	18
合計		22		20	42

## 競技日程表

第1日 9月5日(土) 開場 8:00		東総合スポーツセンター：A・B 亀田体育館：C・D			
No.	開始時刻	東Aコート	東Bコート	亀田Cコート	亀田Dコート
1	9:00	女子 1回戦 九州ブロック1位 VS 東北2位	女子 1回戦 関東2位 VS 近畿1位	女子 1回戦 九州2位 VS 北海道1位	女子 1回戦 開催県 VS 中国ブロック1位
		女子 1回戦 東北1位 VS 近畿3位	女子 1回戦 四国1位 VS 関東ブロック1位	女子 1回戦 東海ブロック1位 VS 関東3位	女子 1回戦 近畿2位 VS 北信越1位
3	12:10	男子 1回戦 近畿ブロック1位 VS 東北1位	男子 1回戦 北信越2位 VS 中国1位	男子 1回戦 関東1位 VS 北信越1位	男子 1回戦 九州2位 VS 東海ブロック1位
		男子 1回戦 四国1位 VS 開催県	男子 1回戦 関東2位 VS 近畿ブロック2位	男子 1回戦 近畿ブロック3位 VS 東北2位	男子 1回戦 九州1位 VS 北海道1位
5	15:20	女子 2回戦 A1勝 VS B1勝	女子 2回戦 A2勝 VS B2勝	女子 2回戦 C1勝 VS D1勝	女子 2回戦 C2勝 VS D2勝
		男子 2回戦 A3勝 VS B3勝	男子 2回戦 A4勝 VS B4勝	男子 2回戦 C3勝 VS D3勝	男子 2回戦 C4勝 VS D4勝
2	10:35	女子 1回戦 東北1位 VS 近畿3位	女子 1回戦 四国1位 VS 関東ブロック1位	女子 1回戦 東海ブロック1位 VS 関東3位	女子 1回戦 近畿2位 VS 北信越1位
		男子 1回戦 近畿ブロック1位 VS 東北1位	男子 1回戦 北信越2位 VS 中国1位	男子 1回戦 関東1位 VS 北信越1位	男子 1回戦 九州2位 VS 東海ブロック1位
4	13:45	男子 1回戦 四国1位 VS 開催県	男子 1回戦 関東2位 VS 近畿ブロック2位	男子 1回戦 近畿ブロック3位 VS 東北2位	男子 1回戦 九州1位 VS 北海道1位
		女子 2回戦 A1勝 VS B1勝	女子 2回戦 A2勝 VS B2勝	女子 2回戦 C1勝 VS D1勝	女子 2回戦 C2勝 VS D2勝
6	16:55	男子 2回戦 A3勝 VS B3勝	男子 2回戦 A4勝 VS B4勝	男子 2回戦 C3勝 VS D3勝	男子 2回戦 C4勝 VS D4勝
		男子 2回戦 A3勝 VS B3勝	男子 2回戦 A4勝 VS B4勝	男子 2回戦 C3勝 VS D3勝	男子 2回戦 C4勝 VS D4勝
第2日 9月6日(日) 開場 8:00		東総合スポーツセンター：A (Aa)・B (Bb) 亀田体育館：C (Cc)・D (Dd)			
No.	開始時刻	東A (Aa) コート	東B (Bb) コート	亀田C (Cc) コート	亀田D (Dd) コート
1	9:00	女子 準決勝 A5勝 VS C5勝	女子 準決勝 D5勝 VS B5勝	女子 9位決定戦 A1負 VS B1負	女子 9位決定戦 C1負 VS D1負
		男子 準決勝 A6勝 VS C6勝	男子 準決勝 D6勝 VS B6勝	女子 9位決定戦 A2負 VS B2負	女子 9位決定戦 C2負 VS D2負
3	12:10	男子 5位決定戦 A,B,C,D-6の負チ-ムの内 ゴールアベレ-ジ 第5位チ-ム VS 第6位チ-ム	男子 7位決定戦 A,B,C,D-6の負チ-ムの内 ゴールアベレ-ジ 第7位チ-ム VS 第8位チ-ム	男子 9位決定戦 A3負 VS B3負	男子 9位決定戦 C3負 VS D3負
		女子 決勝 Aa1勝 VS Bb1勝	女子 3位決定戦 Aa1負 VS Bb1負	男子 9位決定戦 A4負 VS B4負	男子 9位決定戦 C4負 VS D4負
	15:20	《 女子 第1位~第3位 表彰式 》			
5	15:35	男子 決勝 Aa2勝 VS Bb2勝	男子 3位決定戦 Aa2負 VS Bb2負		
		男子 決勝 Aa2勝 VS Bb2勝	男子 3位決定戦 Aa2負 VS Bb2負		
	17:10	《 男子 第1位~第3位 表彰式 》			