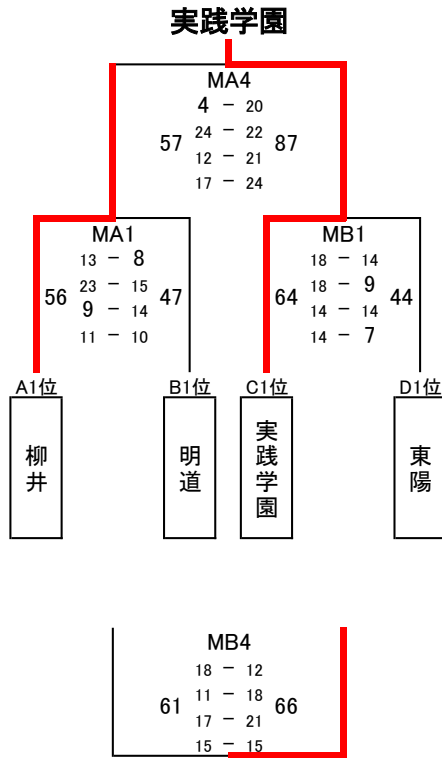
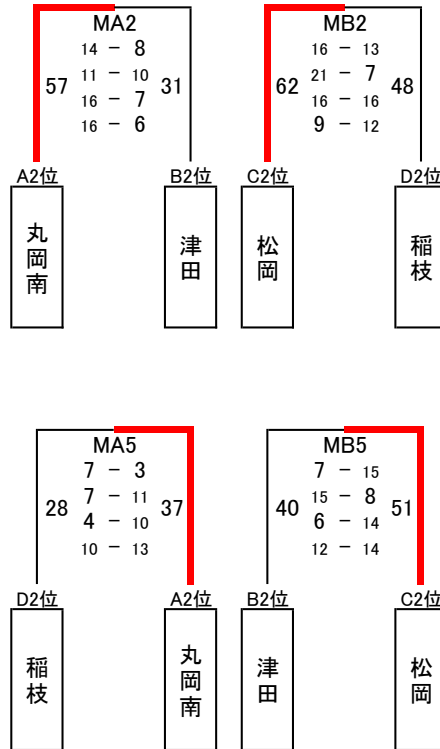


男子決勝トーナメント(6月12日)組み合わせ

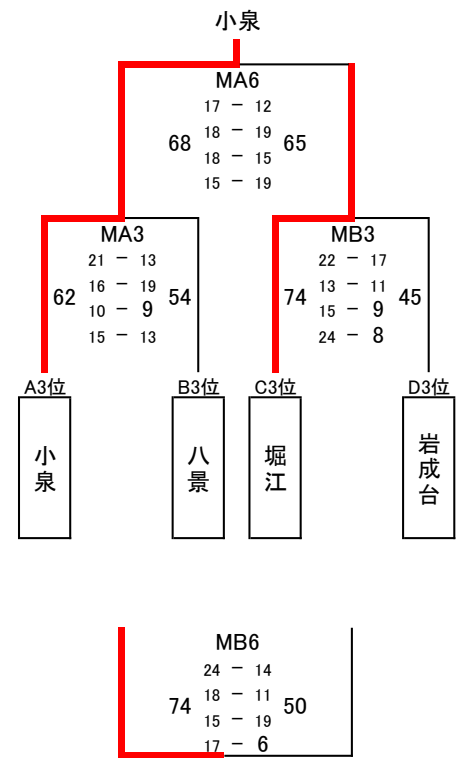
【1位トーナメント】



【2位交流戦】



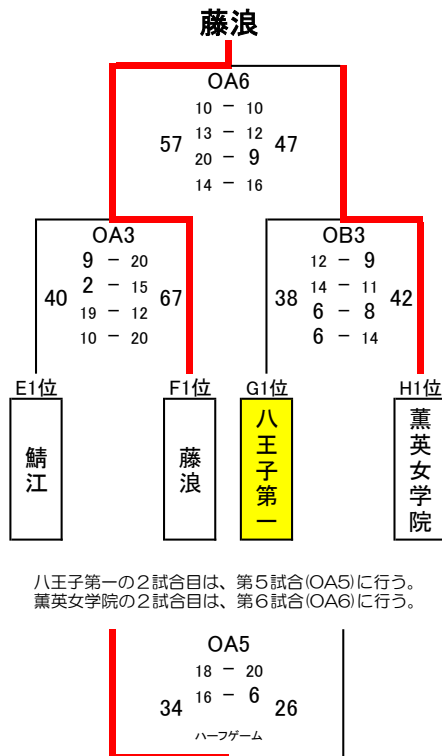
【3位トーナメント】



※県内チーム同士の試合は行わない。

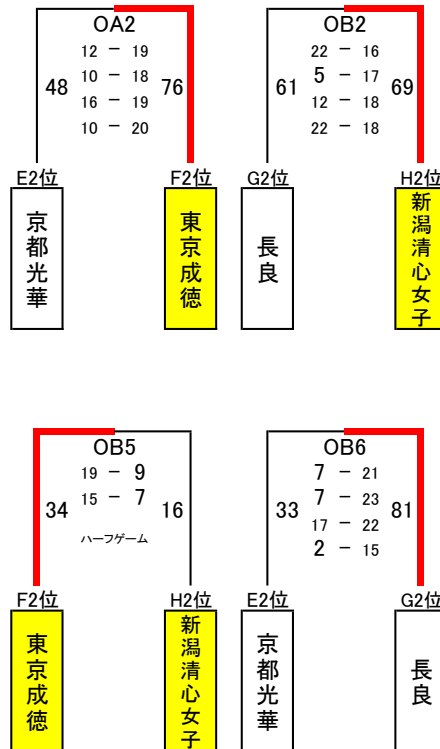
女子決勝トーナメント(6月12日)組み合わせ

【1位トーナメント】

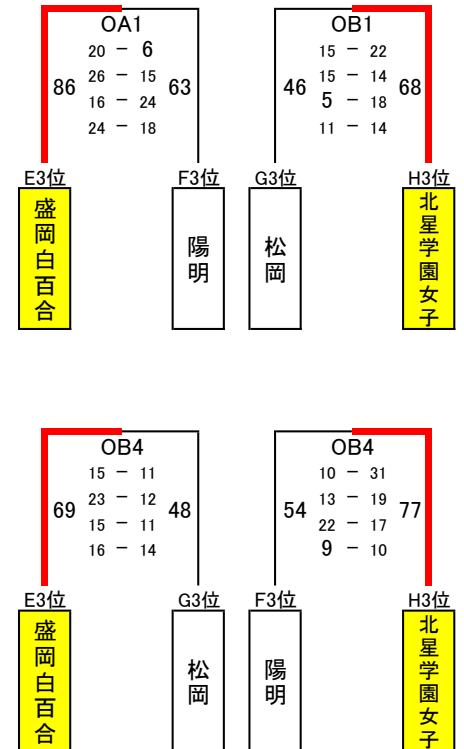


八王子第一の2試合目は、第5試合(OA5)に行う。
薫英女学院の2試合目は、第6試合(OA6)に行う。

【2位交流戦】



【3位交流戦】



※遠方のチームの試合順を配慮。県内チーム同士の試合は行わない。

【試合時刻】

第1試合	第2試合	第3試合	第4試合	第5試合	第6試合	閉会式
8:45	10:00	11:15	12:30	13:45	15:00	16:15

※閉会式は、県内チームのみの参加です。