

平成28年度 社会人バスケットボール県大会組み合わせ【2部・3部】

期日 平成28年5月8日(日)・15日(日)・7月10日(日)・17日(日)・24日(日)

会場 5月 8日 C・D トリムパークかなづ 17日 I・J 県立大学体育館
 E・F 福井市北体育館 24日 E・F 福井市北体育館
 15日 C・D トリムパークかなづ
 G・H 福井市南体育館

試合時間 第1 9:30～ 第2 11:10～ 第3 12:50～ 第4 14:30～

オフィシャル 第1試合は第2試合のチームから4名ずつ出して行う。 第2試合以降は**負けチーム**が行う。

(男子2部準決勝後の男子3部決勝は準決勝の負けチームより、男子2部決勝は男子3部決勝進出チームより4名ずつ出し合って行う。)

ベンチ等 抽選番号の若い方がオフィシャル席に向かって右側とし、ユニホームは淡色とする。

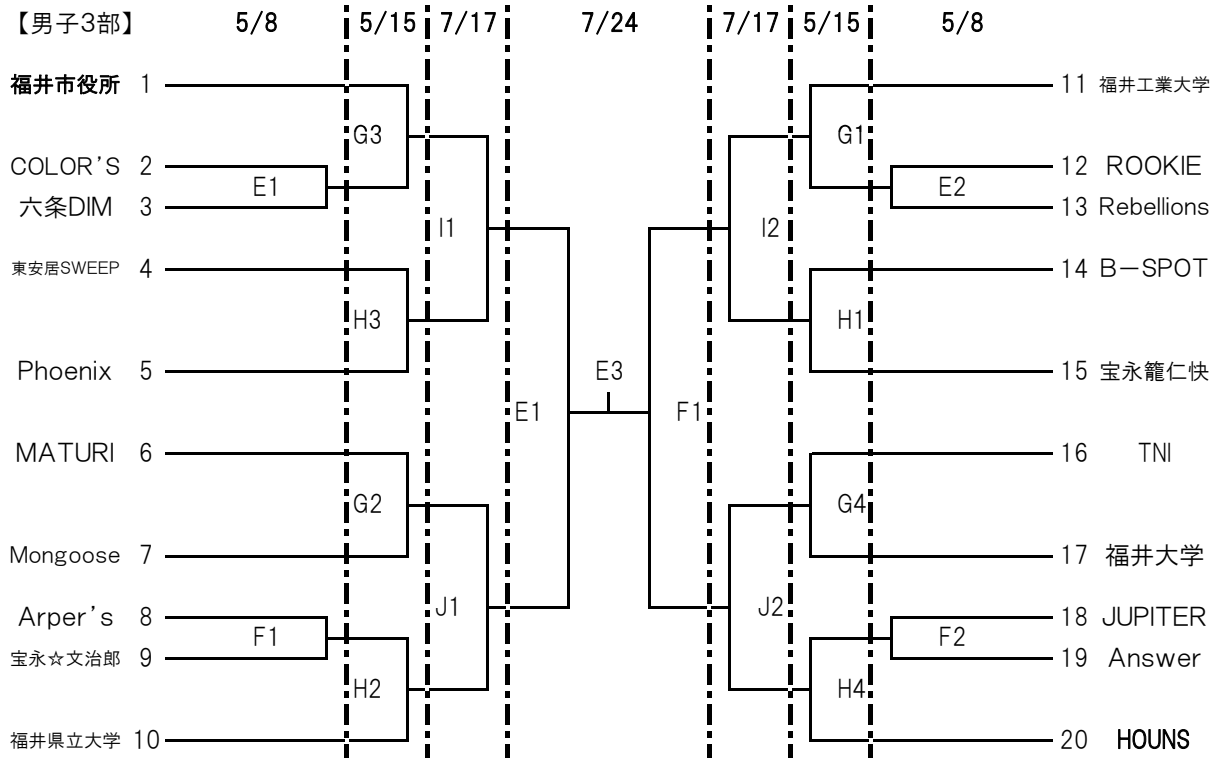
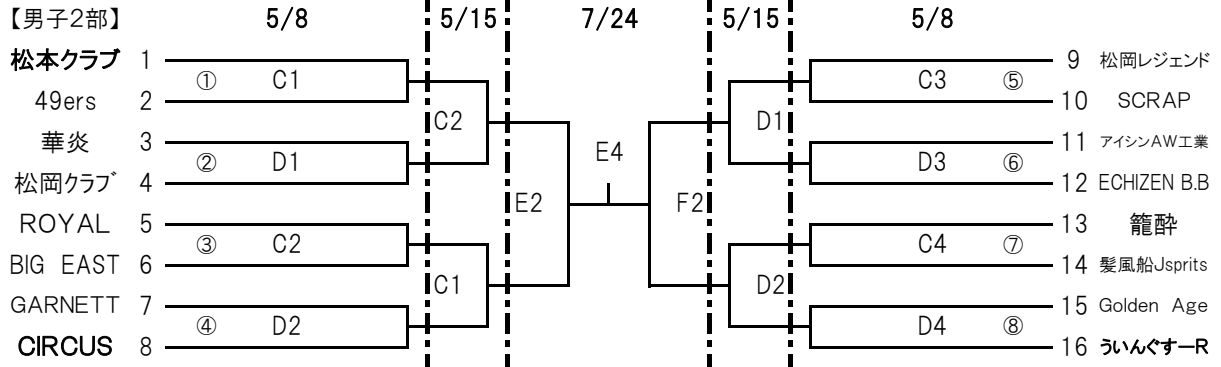
大会規定 ・参加資格 平成28年度日本バスケットボール協会登録チーム
 ・参加者 ベンチ入りは監督・コーチ・マネージャー・トレーナー各1名と選手16名までとする。
 第1試合及び最終試合のチームは、会場責任者の指示通り準備又は後始末をお願いします。

参加チームは絶対に棄権しない事。

準備は第1試合の**1時間前**です。守れないチームはペナルティーを課す事になります。

今天会のお問い合わせは次のところへお願いします。

北嶋昌一
 勤務先 北嶋電機 (0776) 56-1831



【男子2部・1回戦敗者戦】

①の敗者 7/17 I3
 ②の敗者

③の敗者 7/17 J4
 ④の敗者

⑤の敗者 7/17 I4
 ⑥の敗者

⑦の敗者 7/17 J3
 ⑧の敗者

平成28年度 社会人バスケットボール県大会組み合わせ 【女子・男子1部】

期日 平成28年5月8日(日)・15日(日)・7月10日(日)

(会場責任者)

会場	A・B	武生中央公園体育館
8日	C・D	トリムパークかなづ
5月	E・F	福井市北体育館
15日	A・B	武生中央公園体育館
	C・D	トリムパークかなづ
7月 10日	G・H	福井市南体育館

試合時間 第1 9:30～ 第2 11:10～ 第3 12:50～ 第4 14:30～

オフィシャル 第1試合は第2試合のチームから4名ずつ出して行う。 第2試合以降は**負けチーム**が行う。
(男子1部準決勝後の女子決勝は準決勝の負けチームより、男子1部決勝は女子決勝進出2チームより4名ずつ出し合って行う。)

ベンチ等 抽選番号の若い方がオフィシャル席に向かって右側とし、ユニホームは淡色とする。

大会規定
・参加資格 平成28年度日本バスケットボール協会登録チーム
・参加者 ベンチ入りは監督・コーチ(Aコーチ)・マネージャー・トレーナー各1名と選手16名までとする。
第1試合及び最終試合のチームは、会場責任者の指示通り準備又は後始末をお願いします。

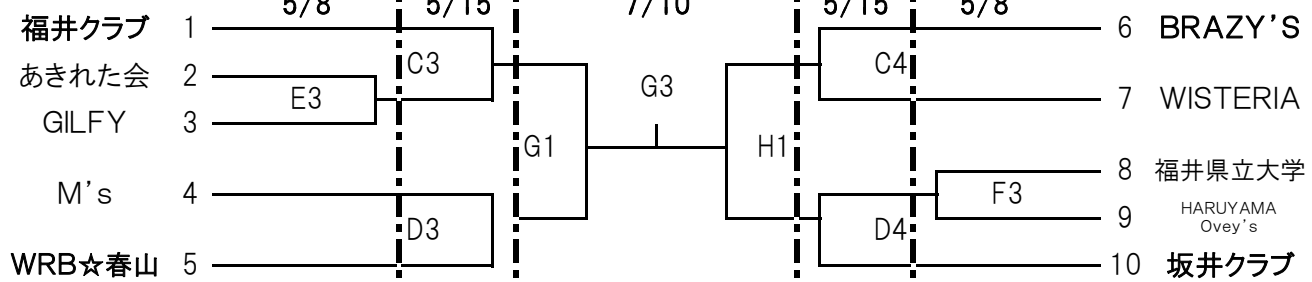
参加チームは絶対に棄権しない事。

準備は第1試合の1時間15分前です。守れないチームはペナルティーを課す事になります。

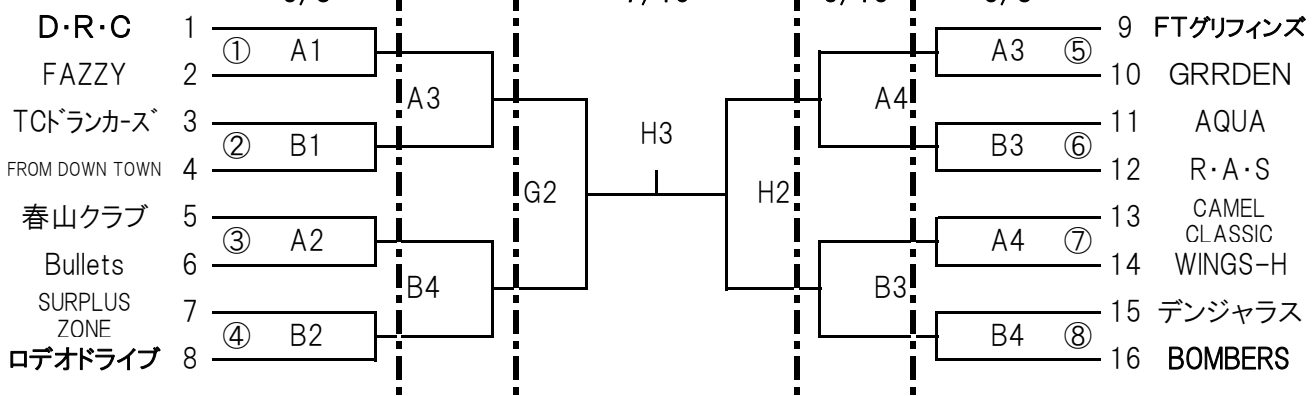
- 参加上の注意 ① 参加者は、事前に健康診断を受けること。
② 参加者は、健康保険証を持参すること。
③ 監督・コーチ(Aコーチ)・マネージャー・トレーナー・選手は、各チームにて傷害保険に加入しておくこと。

今大会のお問い合わせは次のところへお願いします。
北 嶋 昌 一
勤務先 北嶋電機 (0776) 56-1831

【女子】



【男子1部】



【男子1部・1回戦敗者戦】

- | | | | |
|------|------|------|------|
| ①の敗者 | ③の敗者 | ⑤の敗者 | ⑦の敗者 |
| ②の敗者 | ④の敗者 | ⑥の敗者 | ⑧の敗者 |