

16 県民スポーツ祭バスケットボール競技組合せ

期 日 平成28年8月5日(金)・6日(土)・7日(日)

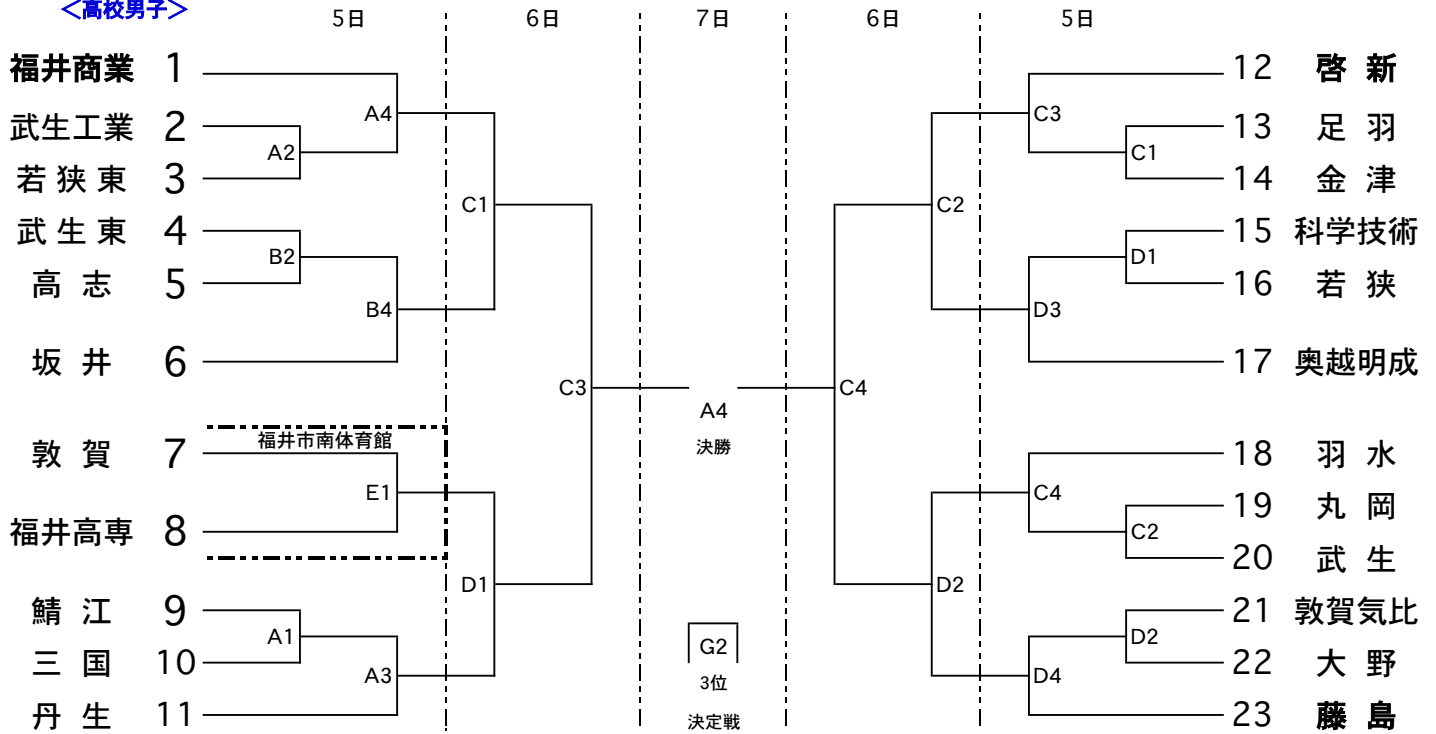
会 場 (A・B) 福井市体育館
(C・D) 福井市北体育館
(E・F) 福井市南体育館

(G) 福井商業高校第2体育館

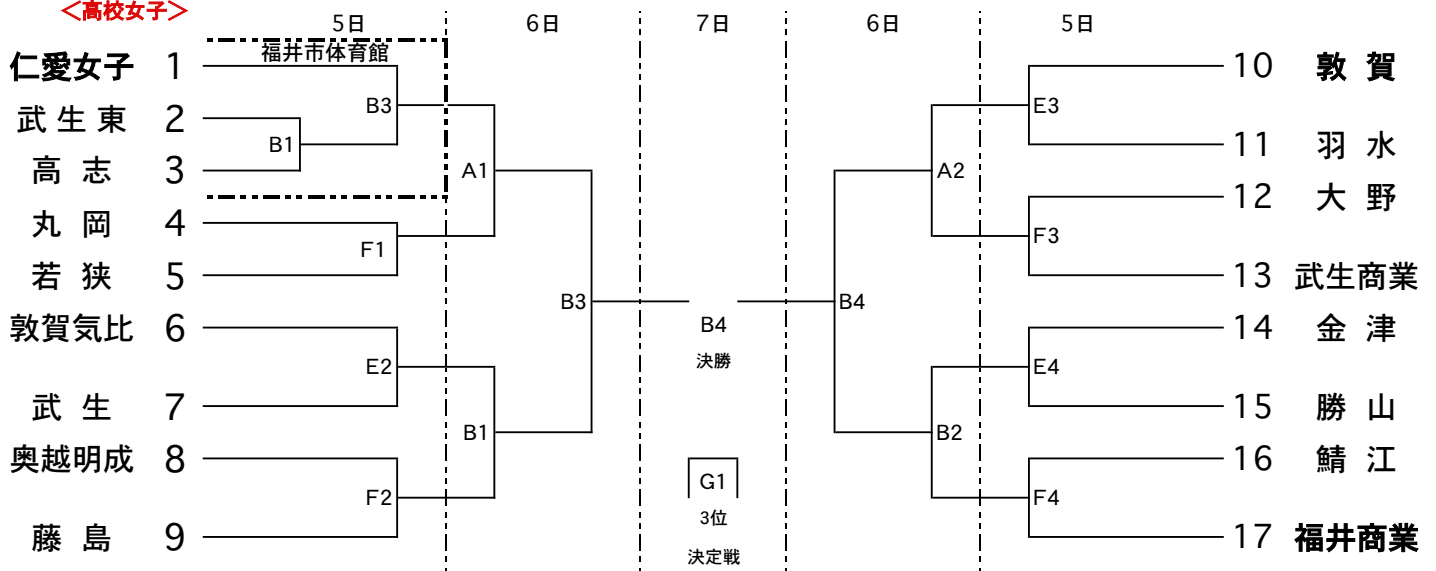
競技時間 第1試合9:00 第2試合10:40 第3試合12:20 第4試合14:00

(各コート共通)

<高校男子>



<高校女子>



[ベンチ] 抽選番号の若い方がオフィシャルに向かって右側とし、ユニホームは淡色、最初に攻めるバスケットは相手側とする。

[オフィシャル] (1・2日目)

第1試合のオフィシャルは、第2試合の各チームから4名を出して行う。

第2試合以降は、負けたチームが8名出してオフィシャル・モップ拭きを行う。

(3日目) (3日目)

各チームから4名を出して行う。

Gコートについては、第1試合のオフィシャルは、第2試合の各チームから4名を出して行う。

第2試合は、第1試合の各チームから4名出してオフィシャル・モップ拭きを行う。