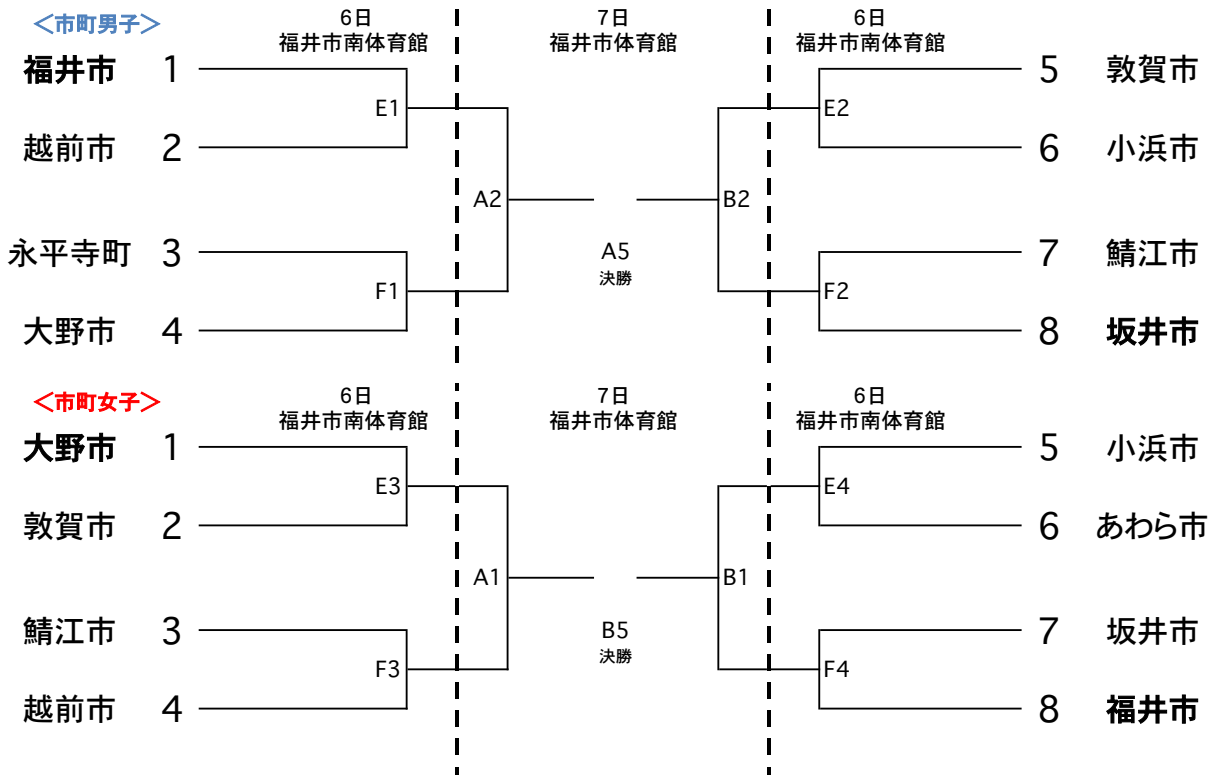


16' 県民スポーツ祭バスケットボール競技組合せ[市町・交流の部]

期日 平成28年8月6日(土)・7日(日)

会場 福井市体育館(A・B) 福井市南体育館(E・F)

競技時間 第1試合9:00 第2試合10:40 第3試合12:20 第4試合14:00 第5試合15:40



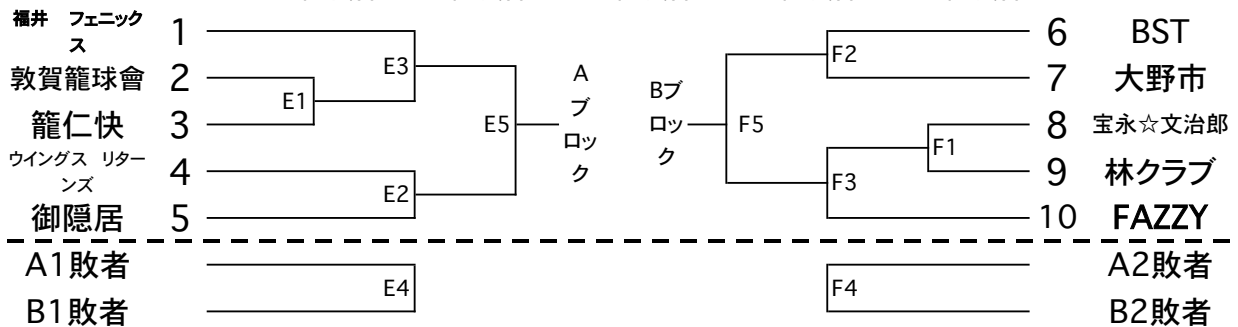
[オフシャル] 第1試合のオフシャルは、第2試合の各チームから4名出で行う。
第2試合以降は、勝ちチームが8名を出してオフィシャルとモップ拭きを行う。

<交流の部>

会場 福井南体育館(E・F)

期日 7月31日(日)

競技時間 第1試合9:30 第2試合10:40 第3試合11:50 第4試合13:00 第5試合14:10



[ベンチ] ゼッケンの淡色のチームがオフシャルに向かって右側、濃色のチームが左側とする。

[オフィシャル] 第1試合のTOは、第2試合の各チームから4名出で行う。
第2試合以降は、負けたチームが8名出でてTO・モップ拭きを行う。