

平成28年度 福井県バスケットボール総合選手権大会兼
全日本総合選手権大会県予選組み合わせ

期 日 平成28年 9月25日(日)・10月 2日(日) (各会場責任者)

会 場 9月25日(日) E・Fコート 県立大学体育館 北嶋昌一・満田高広
C・Dコート 道守高校体育館 虎尾侑樹・松原威仁
10月 2日(日) A・Bコート 鯖江神明健康S・C 北嶋昌一・古屋充俊

試合時間 第1試合9:30 第2試合11:10 第3試合12:50 第4試合14:30

オフシャル 第1試合は第2試合のチームから4名ずつ出して行う。第2試合からは負けチームが行う。
女子決勝は男子準決負けチームより4名ずつ出して行う。男子決勝は女子決勝2チームより4名ずつ出して行う。

ベンチ等 抽選番号の若い方がオフシャル席に向かって右側とし、ユニホームは淡色とする。

競技者登録証 競技者登録証は携帯してください

試合球 準決・決勝は皮革12面体球(モルテン)を協会準備致します。

注意事項

- ・試合時間に★印のあるゲームに関係するチームは、会場責任者の指示通り後始末協力をお願い致します。
- ・参加チームは絶対に棄権しないこと
- ・チームで出したゴミは必ず持ち帰って下さい。
- ・路上駐車を絶対にしないで下さい。
- ・たばこの始末もよろしく願います。

・参加者は、健康保険証を持参すること。

監督・コーチ・Aコーチ・マネージャー・選手は、各チームにて傷害保険に加入しておくこと。

・男女優勝チームは10月29日(土)～10月30日(日)北信越総合選手権大会(富山県開催)の出場権を得る。

※尚、今大会の問い合わせは次のところへ願います。

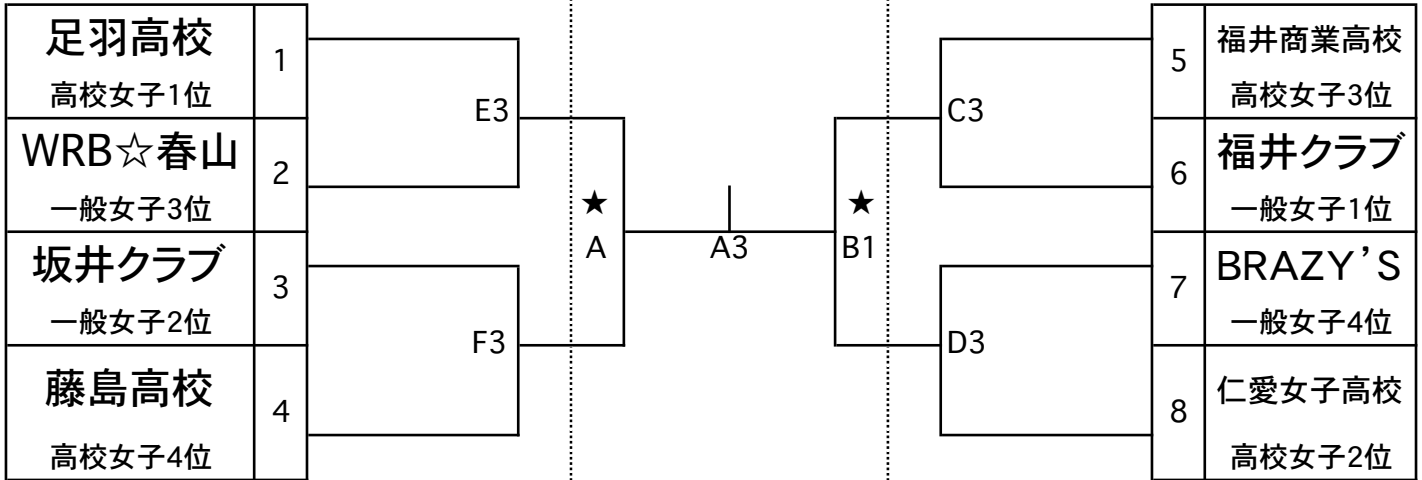
北 嶋 昌 一(携帯)090-5173-6426

【女子】

9月25日

10月2日

9月25日



【男子】

9月25日

10月2日

9月25日

