

# 県高校新人バスケットボール大会

## 兼 北信越高校新人バスケットボール大会第一次予選会

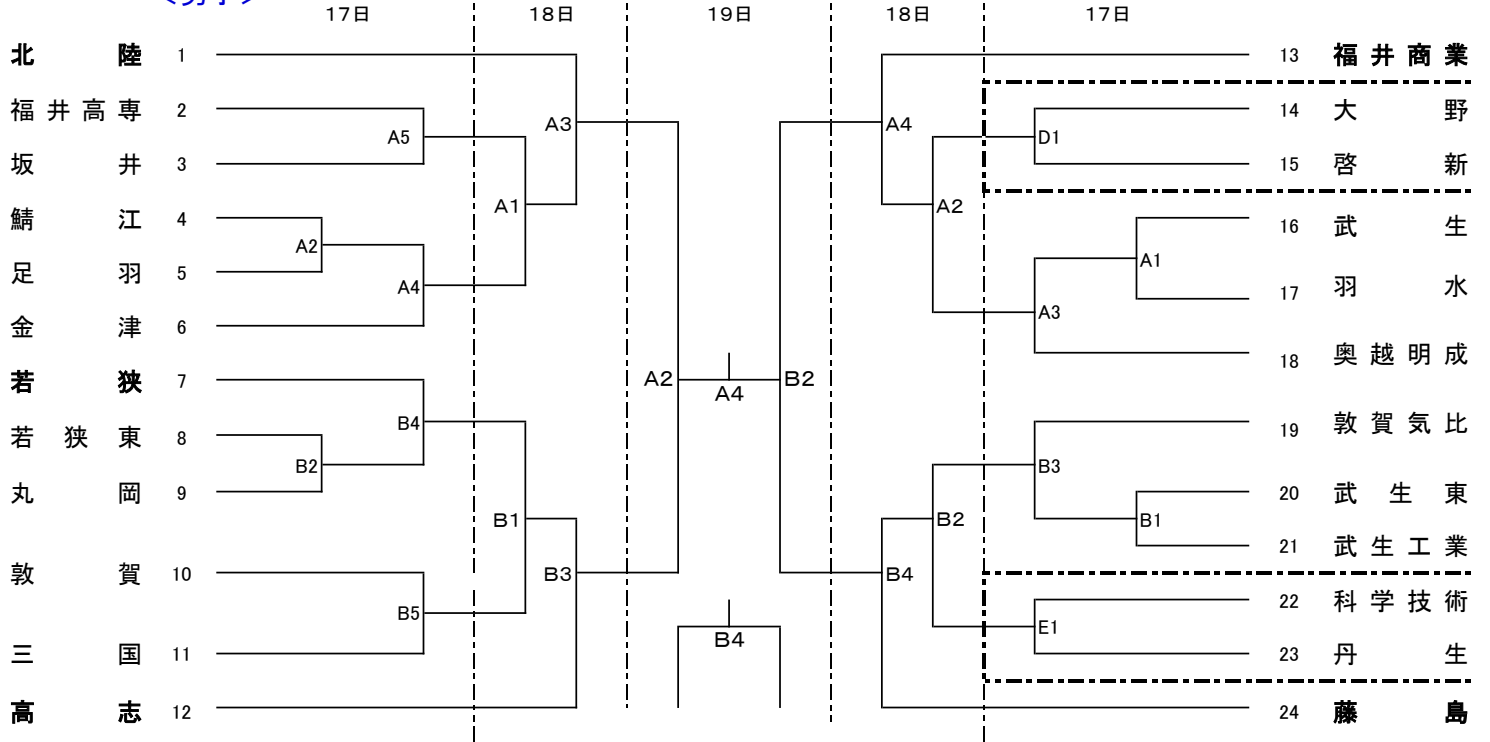
期 日 平成29年11月17日(金)・18日(土)・19日(日)

会 場 福井商業高校(A・B・Cコート) 藤島高校(D・E・Fコート)

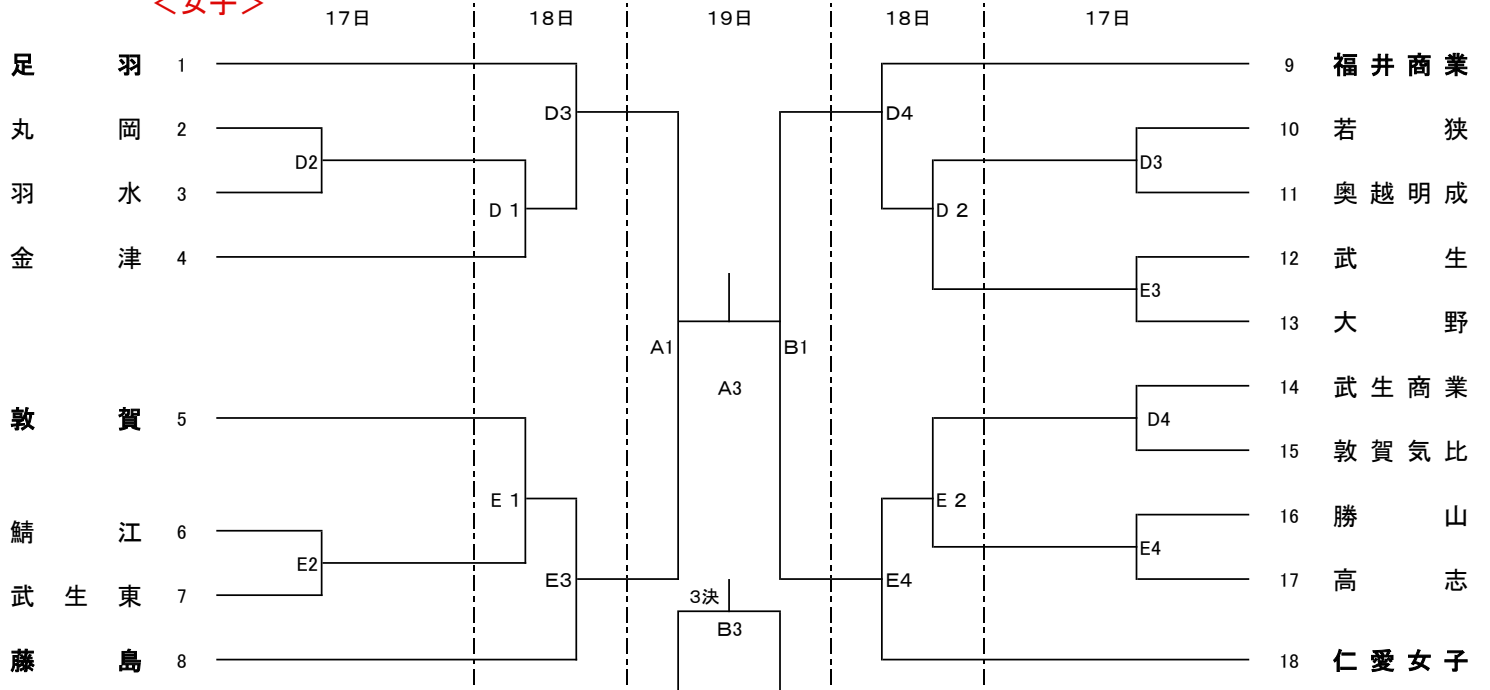
競技時間(17日) 第1試合 9:00 第2試合10:40 第3試合12:20 第4試合14:10 第5試合15:40

競技時間(18・19日) 第1試合 9:30 第2試合11:10 第3試合12:50 第4試合14:30 第5試合16:10

### <男子>



### <女子>



[ベンチ]  
[オフィシャル]

抽選番号の若い方がオフィシャルに向かって右側とし、ユニホームは淡色、最初に攻めるバスケットは相手側とする。

(1・2日目) 第1試合のオフィシャルは、第2試合の各チームから4名を出して行う。

第2試合以降は、負けたチームが8名出してオフィシャル・モップ拭きを行う。

(3日目) 第1試合のオフィシャルは、第2試合の各チームから4名を出して行う。

第2試合以降は、試合の終了したチームから4名出してオフィシャル・モップ拭きを行う。