

平成29年度 社会人バスケットボール県大会組み合わせ【2部・3部】

期日 平成29年5月7日(日)・14日(日)・6月11日(日)・25日(日)・9月3日(日)・24日(日)

会場	5月	7日	C・D	丸岡体育館	9月	3日	C・D	丸岡体育館	
		14日	E・F	丹南総合公園体育館				E・F	丹南総合公園体育館
	6月	25日	G・H	福井市南体育館		24日	K・L	福井県立大学体育館	
			I・J	福井市北体育館					

試合時間 第1 9:30～ 第2 11:10～ 第3 12:50～ 第4 14:30～

オフィシャル 第1試合は第2試合のチームから4名ずつ出して行う。 第2試合以降は**負けチーム**が行う。

(男子2部準決勝後の男子3部決勝は準決勝の負けチームより、男子2部決勝は男子3部決勝進出チームより4名ずつ出し合って行う。)

ベンチ等 抽選番号の若い方がオフィシャル席に向かって右側とし、ユニホームは淡色とする。

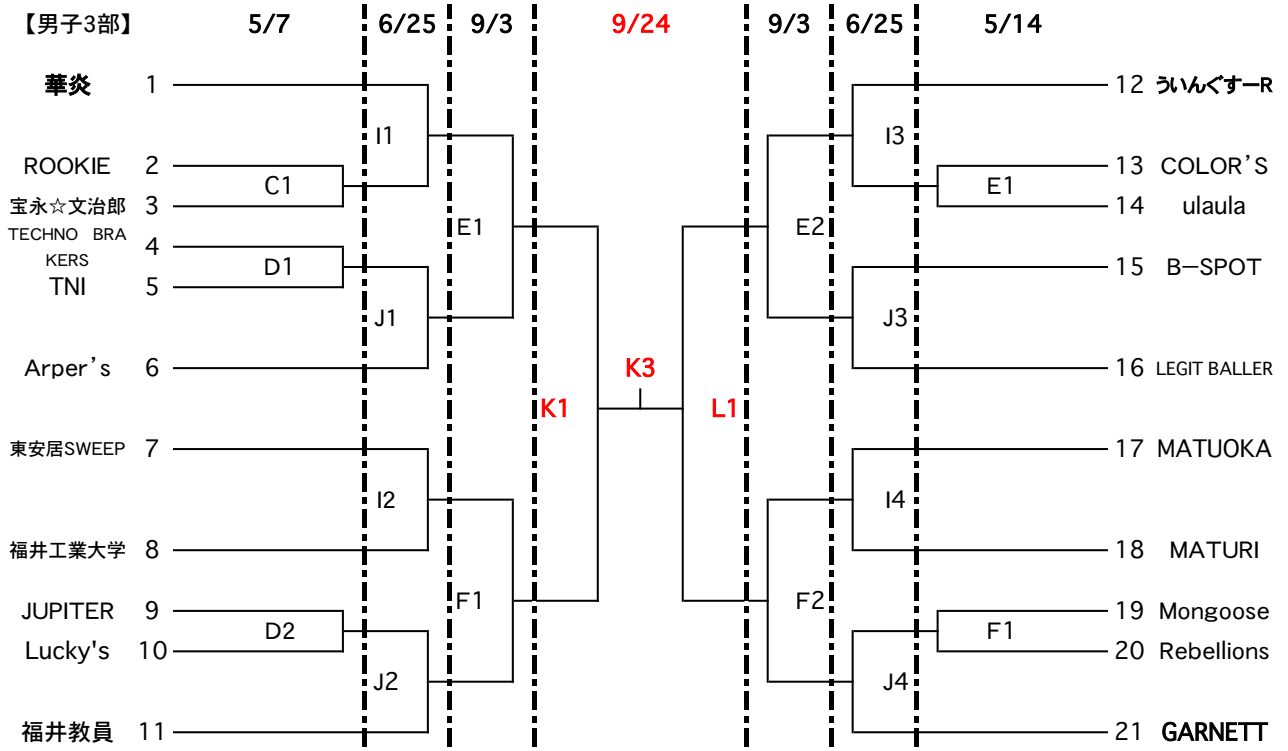
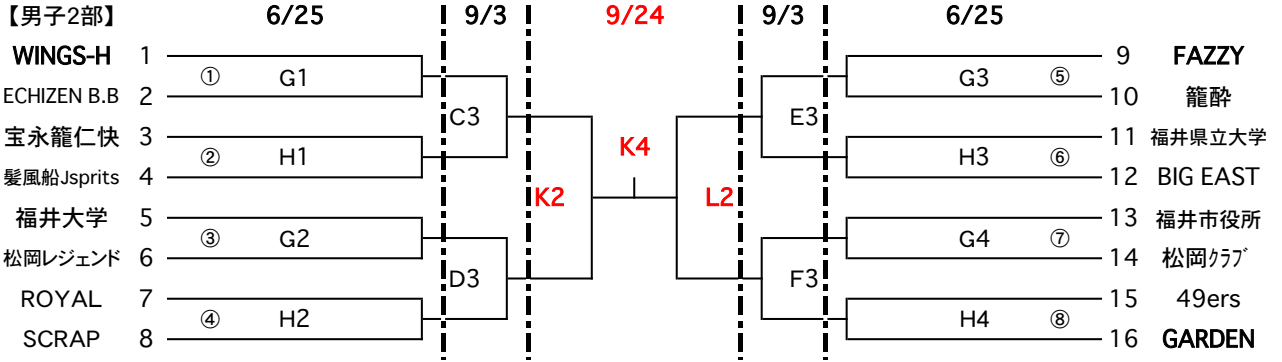
大会規定

・参加資格 平成29年度日本バスケットボール協会登録チーム
 ・参加者 ベンチ入りは監督・コーチ・マネージャー・トレーナー各1名と選手16名までとする。
 第1試合及び最終試合のチームは、会場責任者の指示通り準備又は後始末をお願いします。

参加チームは絶対に棄権しない事。

準備は第1試合の1時間前です。守れないチームはペナルティーを課す事になります。

今大会のお問い合わせは次のところへお願いします。
 北 嶋 昌 一
 勤務先 北嶋電機 (0776) 56-1831



【男子2部・1回戦敗者戦】

①の敗者 9/3 C1
 ②の敗者 9/3 D1

③の敗者 9/3 D1
 ④の敗者 9/3 D1

⑤の敗者 9/3 C2
 ⑥の敗者 9/3 C2

⑦の敗者 9/3 D2
 ⑧の敗者 9/3 D2