

平成29年度 社会人バスケットボール県大会組み合わせ【2部・3部】

期日 平成29年5月7日(日)・14日(日)・6月11日(日)・25日(日)・9月3日(日)・10日(日)

会場	5月	7日	C・D	丸岡体育館	9月	3日	C・D	丸岡体育館
		14日	E・F	丹南総合公園体育館				E・F
	6月	25日	G・H	福井市南体育館	10日		I・J	福井市北体育館
			I・J	福井市北体育館				

試合時間 第1 9:30～ 第2 11:10～ 第3 12:50～ 第4 14:30～

オフィシャル 第1試合は第2試合のチームから4名ずつ出して行う。第2試合以降は負けチームが行う。

(男子2部準決勝後の男子3部決勝は準決勝の負けチームより、男子2部決勝は男子3部決勝進出チームより4名ずつ出し合っで行う。)

ベンチ等 抽選番号の若い方がオフィシャル席に向かって右側とし、ユニホームは淡色とする。

大会規定 ・参加資格 平成29年度日本バスケットボール協会登録チーム
 ・参加者 ベンチ入りは監督・コーチ・マネージャー・トレーナー各1名と選手16名までとする。
 第1試合及び最終試合のチームは、会場責任者の指示通り準備又は後始末をお願いします。

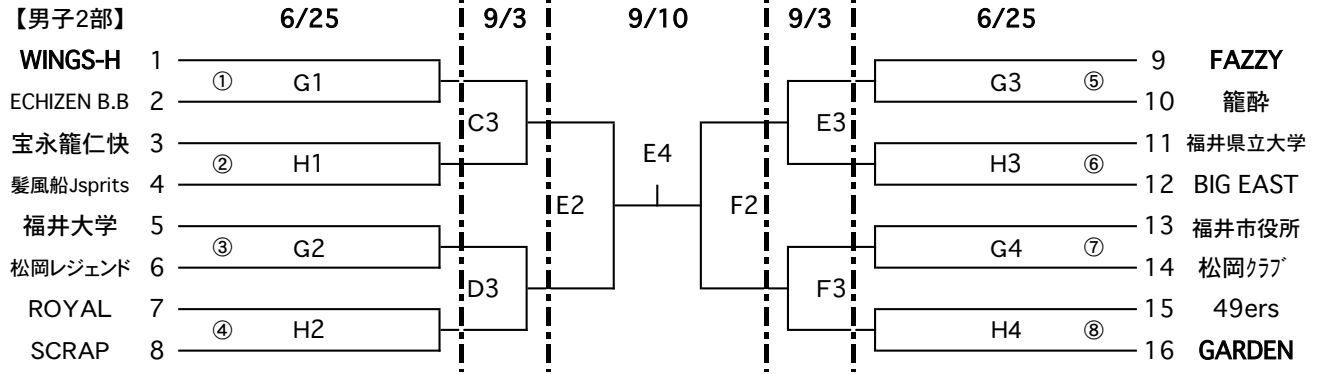
参加チームは絶対に棄権しない事。

準備は第1試合の1時間前です。守れないチームはペナルティーを課す事になります。

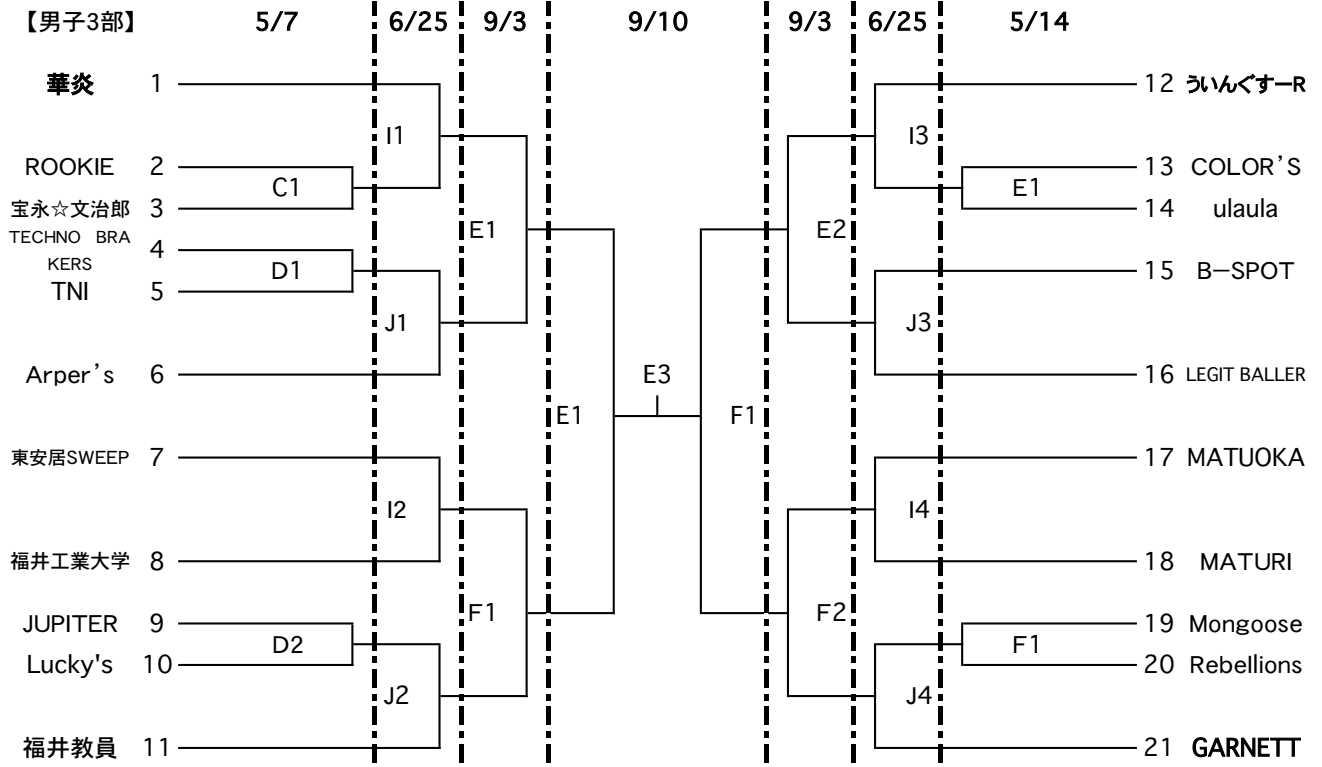
今大会のお問い合わせは次のところへお願いします。

北嶋昌一
 勤務先 北嶋電機 (0776) 56-1831

【男子2部】



【男子3部】



【男子2部・1回戦敗者戦】

①の敗者	9/3 C1	③の敗者	9/3 D1	⑤の敗者	9/3 C2	⑦の敗者	9/3 D2
②の敗者		④の敗者		⑥の敗者		⑧の敗者	

平成29年度 社会人バスケットボール県大会組み合わせ【女子・男子1部】

期日 平成29年5月7日(日)・14日(日)・6月11日(日)

(会場責任者)

会場

5月	7日	A・B	武生中央公園体育館
		C・D	丸岡体育館
5月	14日	E・F	丹南総合公園体育館
		G・H	福井市南体育館
6月	11日	I・J	福井市北体育館

試合時間 第1 9:30～ 第2 11:10～ 第3 12:50～ 第4 14:30～

オフィシャル 第1試合は第2試合のチームから4名ずつ出で行う。 第2試合以降は**負けチーム**が行う。
(男子1部準決勝後の女子決勝は準決勝の負けチームより、男子1部決勝は女子決勝進出2チームより4名ずつ出し合っで行う。)

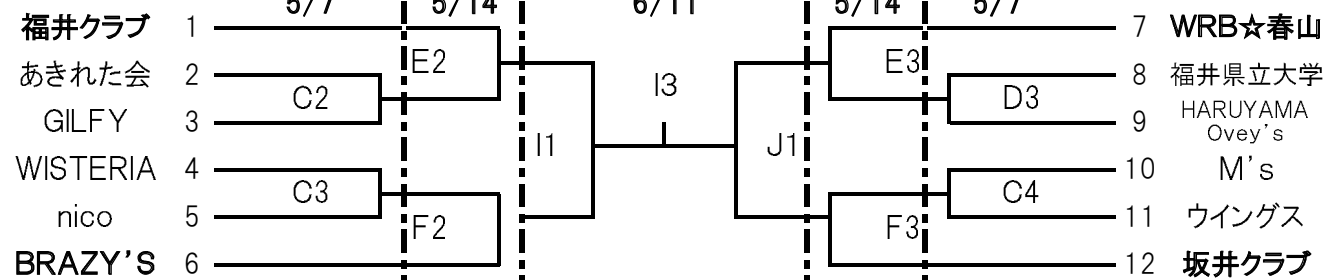
ベンチ等 抽選番号の若い方がオフィシャル席に向かって右側とし、ユニホームは淡色とする。

大会規定
・参加資格 平成29年度日本バスケットボール協会登録チーム
・参加者 ベンチ入りは監督・コーチ(Aコーチ)・マネージャー・トレーナー各1名と選手16名までとする。
第1試合及び最終試合のチームは、会場責任者の指示通り準備又は後始末をお願いします。
参加チームは絶対に棄権しない事。
準備は第1試合の1時間15分前です。守れないチームはペナルティーを課す事になります。

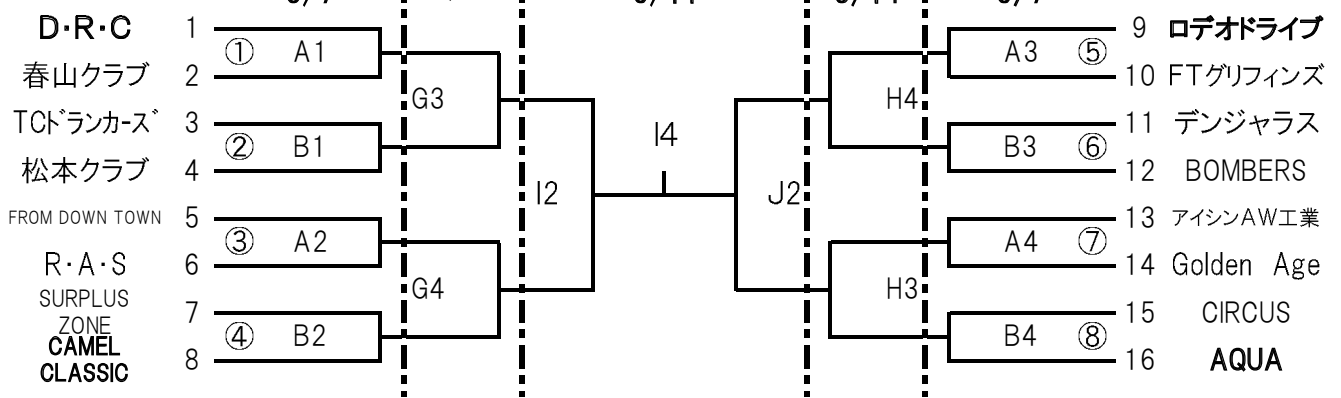
- 参加上の注意 ① 参加者は、事前に健康診断を受けること。
② 参加者は、健康保険証を持参すること。
③ 監督・コーチ(Aコーチ)・マネージャー・トレーナー・選手は、各チームにて傷害保険に加入しておくこと。

今大会のお問い合わせは次のところへお願いします。
北 嶋 昌 一
勤務先 北嶋電機 (0776) 56-1831

【女子】



【男子1部】



【男子1部・1回戦敗者戦】

- ①の敗者 **5/14 G2** ③の敗者 **5/14 G1** ⑤の敗者 **5/14 H1** ⑦の敗者 **5/14 H2**
 ②の敗者 **5/14 G2** ④の敗者 **5/14 G1** ⑥の敗者 **5/14 H1** ⑧の敗者 **5/14 H2**