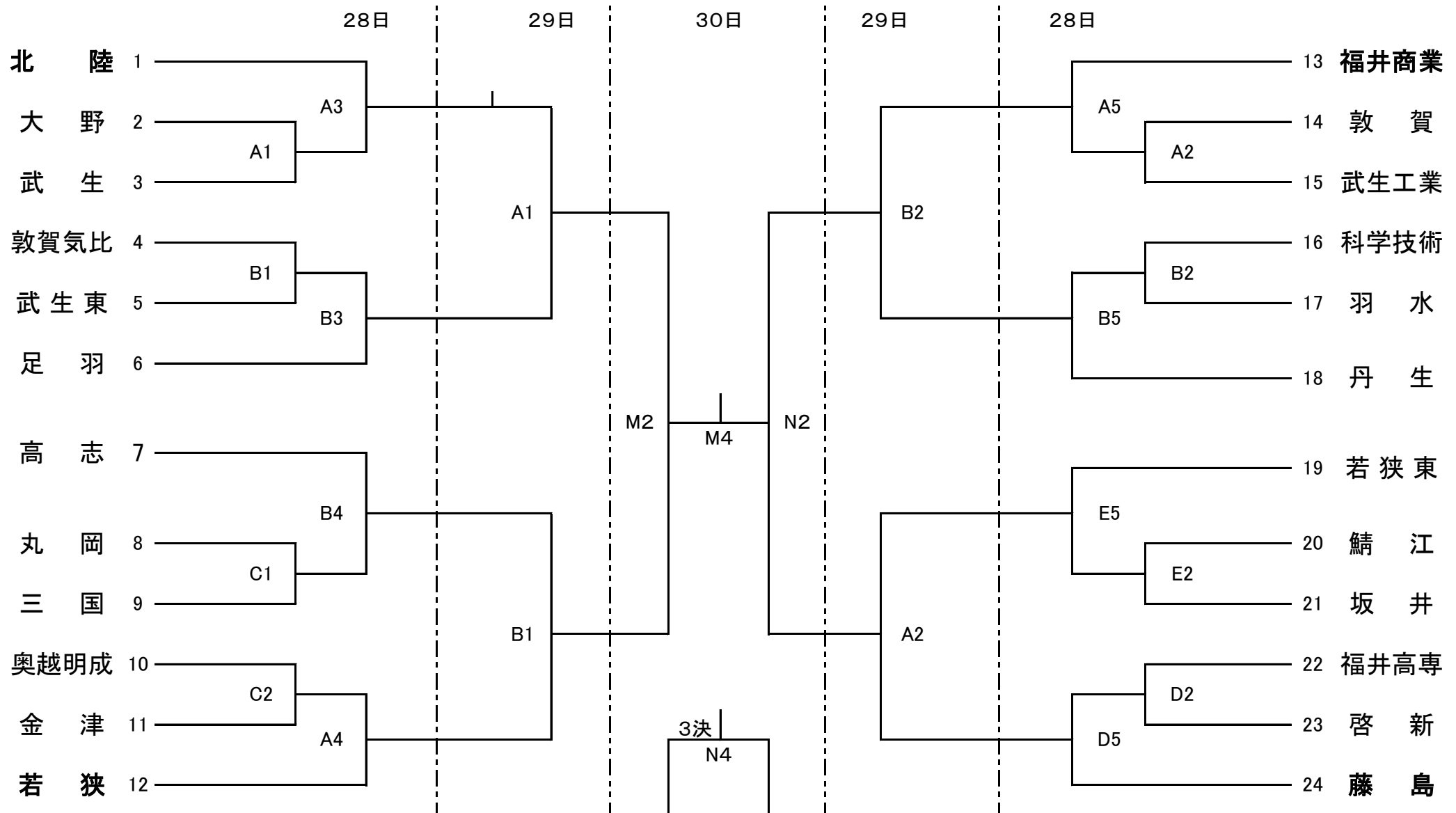


# 平成30年度 福井県バスケットボール高等学校 強化大会

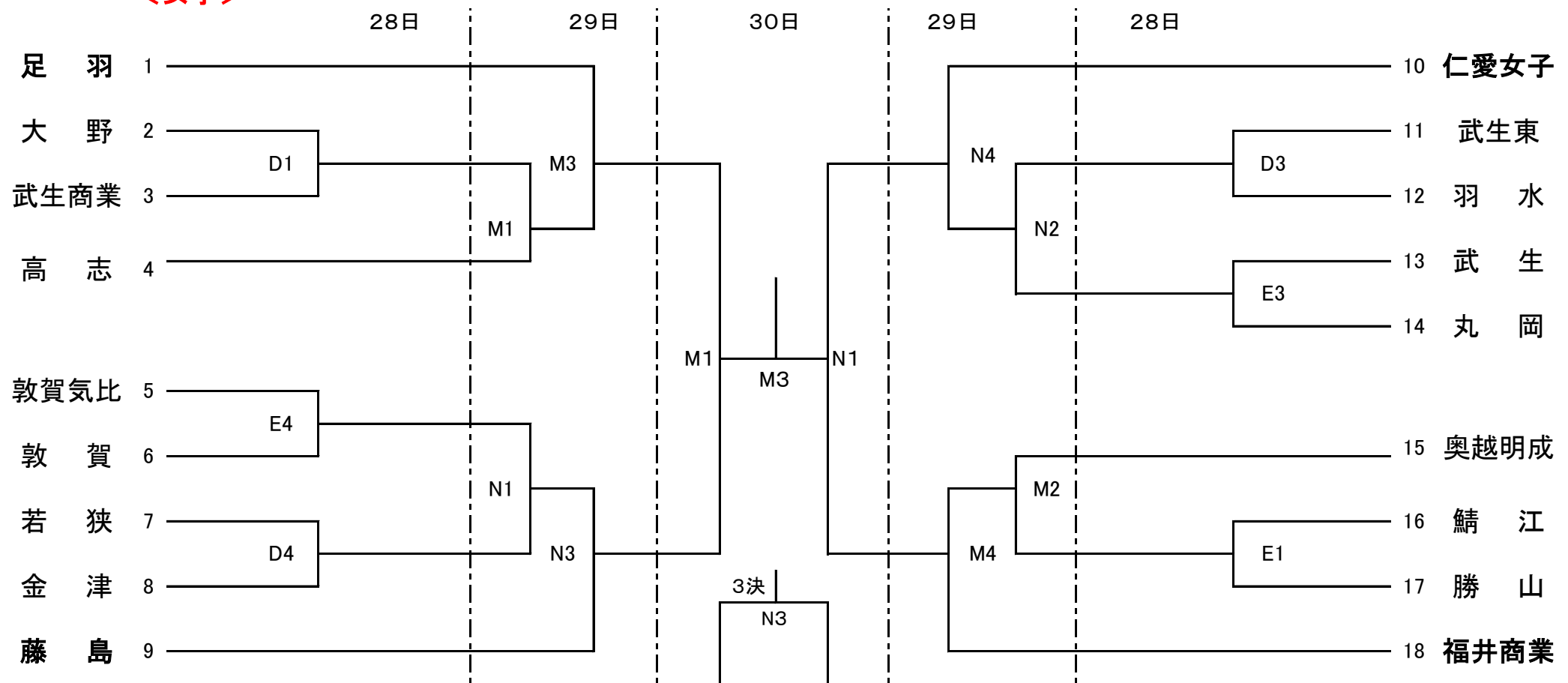
期 日 平成30年4月28(土)・29日(日)・30日(月)  
 会 場 28日:福井商業高校(A・B・Cコート) 藤島高校(D・E・Fコート)  
 29日:福井商業高校(A・Bコート) 鯖江市総合体育館(M・Nコート)  
 30日:鯖江市総合体育館(M・Nコート)  
 競技時間 第1試合9:00 第2試合10:40 第3試合12:20 第4試合14:00 第5試合15:40  
 第2・3日 第1試合9:30 第2試合11:10 第3試合12:50 第4試合14:30

## <男子>

藤島高校会場



## <女子>



[ベンチ] 抽選番号の若い方がオフィシャルに向かって右側とし、ユニホームは淡色、最初に攻めるバスケットは相手側とする。

[オフィシャル] (1・2日目)

第1試合のオフィシャルは、第2試合の各チームから4名を出して行う。

第2試合以降は、負けたチームが8名出してオフィシャル・モップ拭きを行う。

(3日目)

第1試合のオフィシャルは、第2試合の各チームから4名を出して行う。

第2試合以降は、試合の終了したチームから4名出してオフィシャル・モップ拭きを行う。