

県高校新人バスケットボール大会

兼 北信越高校新人バスケットボール大会第一次予選会

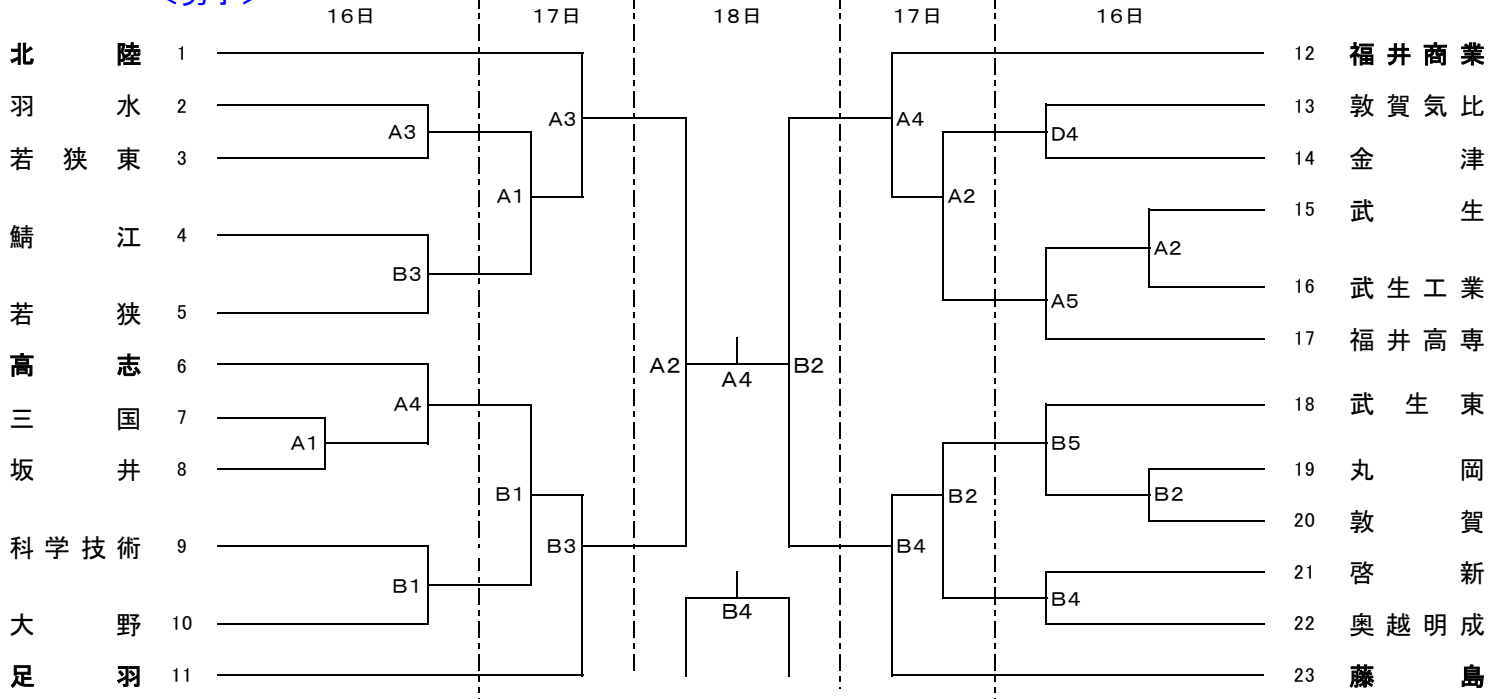
期 日 平成30年11月16日(金)・17日(土)・18日(日)

会 場 福井商業高校(A・Bコート) 藤島高校(D・Eコート)

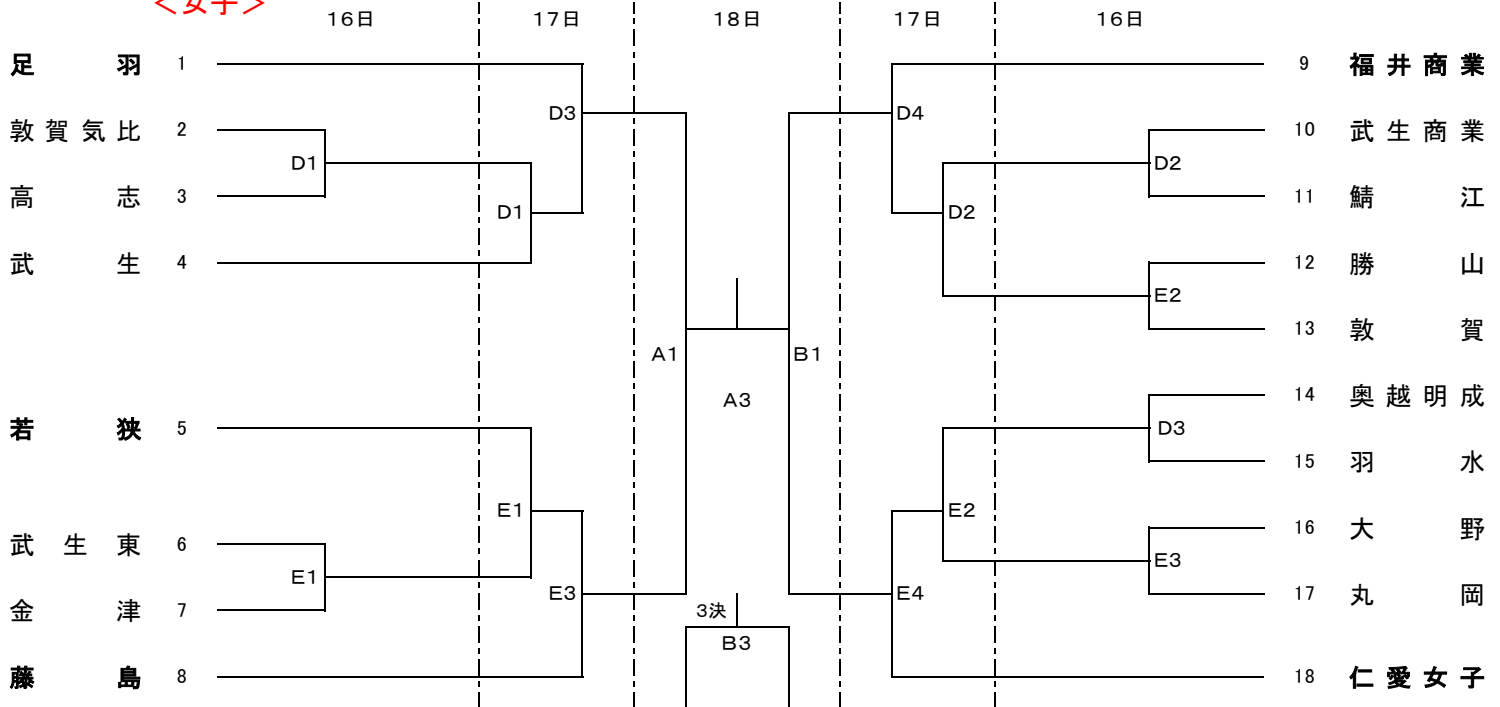
競技時間(16日) 第1試合 9:00 第2試合10:40 第3試合12:20 第4試合14:00 第5試合15:40

競技時間(17・18日) 第1試合 9:30 第2試合11:10 第3試合12:50 第4試合14:30

<男子>



<女子>



[ベンチ]
[オフシャル]

抽選番号の若い方がオフシャルに向かって右側とし、ユニホームは淡色、最初に攻めるバスケットは相手側とする。

(1・2日目) 第1試合のオフシャルは、第2試合の各チームから4名を出して行う。

第2試合以降は、負けたチームが8名出してオフシャル・モップ拭きを行う。

(3日目) 第1試合のオフシャルは、第2試合の各チームから4名を出して行う。

第2試合以降は、試合の終了したチームから4名出してオフシャル・モップ拭きを行う。