

第94回天皇杯・第85回皇后杯全日本バスケットボール選手権大会 予選 県代表決定戦

期 日	平成30年 7月 1日(日)・8日(日)	(各会場責任者)
会 場	7月 1日(日) C・Dコート 県立大学体育館 E・Fコート 栗野スポーツセンター 7月 8日(日) A・Bコート トリムパークかなづ	
試合時間	第1試合9:30 第2試合11:10 第3試合12:50 第4試合14:30	
オフシャル	第1試合は第2試合のチームから4名ずつ出して行う。第2試合からは負けチームが行う。 女子決勝は男子準決負けチームより4名ずつ出して行う。男子決勝は女子決勝2チームより4名ずつ出して行う。	
ベンチ等	抽選番号の若い方がオフシャル席に向かって右側とし、ユニホームは淡色とする。	
競技者登録証	競技者登録証は携帯してください	
試合球	準決・決勝は皮革12面体球(モルテン)を協会で準備致します。	

注意事項

- ・試合時間に★印のあるゲームに関係するチームは、会場責任者の指示通り後始末協力をお願い致します。
- ・参加チームは絶対に棄権しないこと
- ・チームで出したゴミは必ず持ち帰って下さい。
- ・路上駐車を絶対にしないで下さい。
- ・たばこの始末もよろしくお願いします。

・参加者は、健康保険証を持参すること。

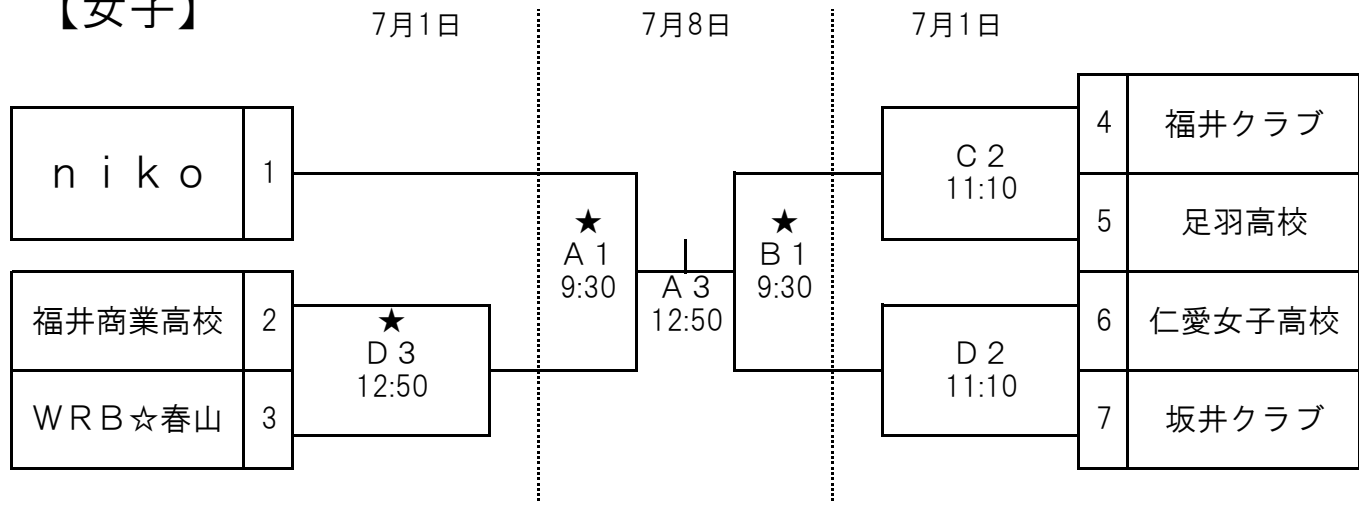
監督・コーチ・Aコーチ・マネージャー・選手は、各チームにて傷害保険に加入しておくこと。

- ・男女優勝チームは9月15日(土)～9月17日(月・祝)1次ラウンド(岐阜県開催)の出場権を得る。

※尚、今大会の問い合わせは次のところへお願いします。

北 嶋 昌 一 (携帯) 090-5173-6426

【女子】



【男子】

