

# 18 県民スポーツ祭バスケットボール競技組合せ

期 日 平成30年7月27日（金）・7月28日（土）・7月29日（日）

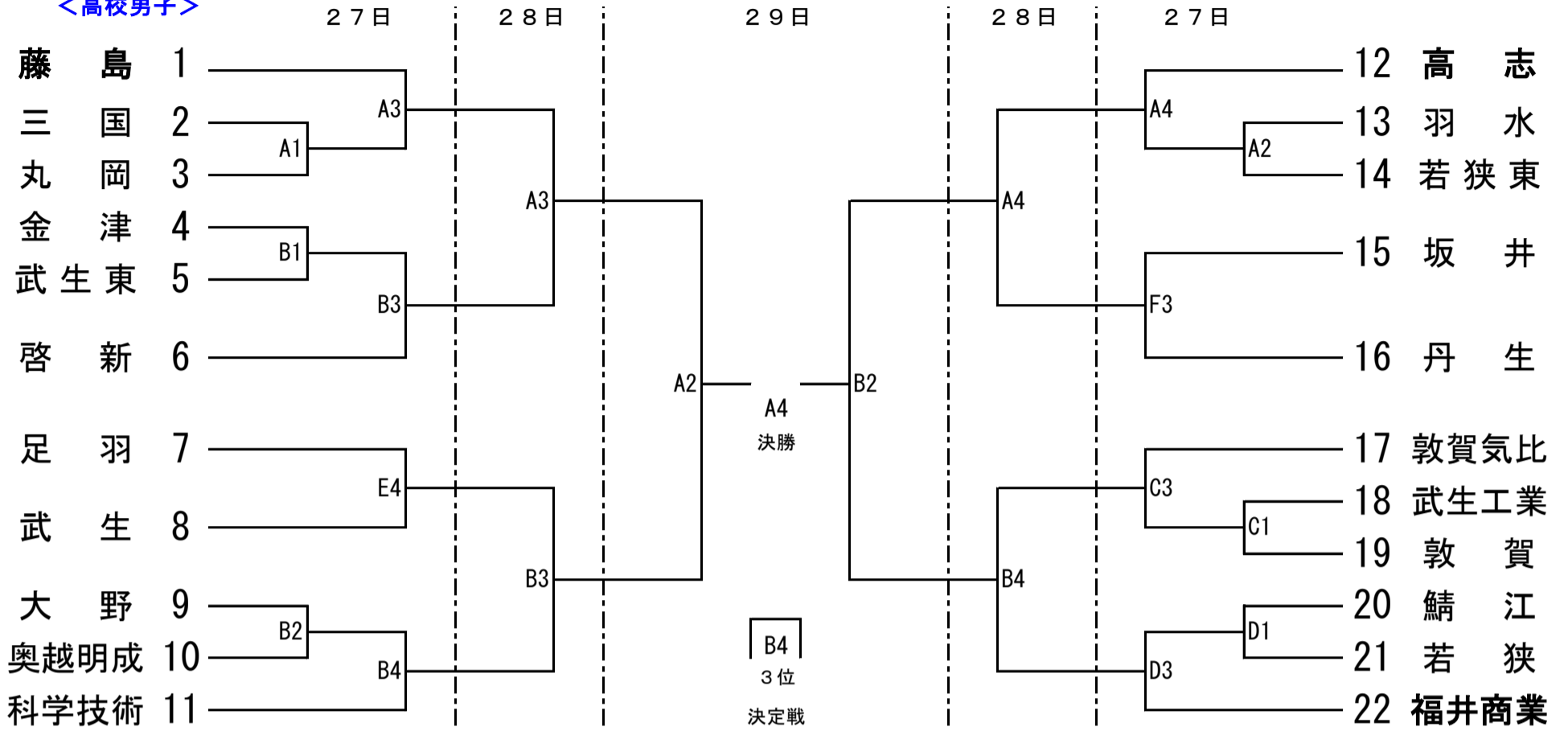
会 場 (A・B) : トリムパークかなづ

(C・D) : 鯖江市総合体育館

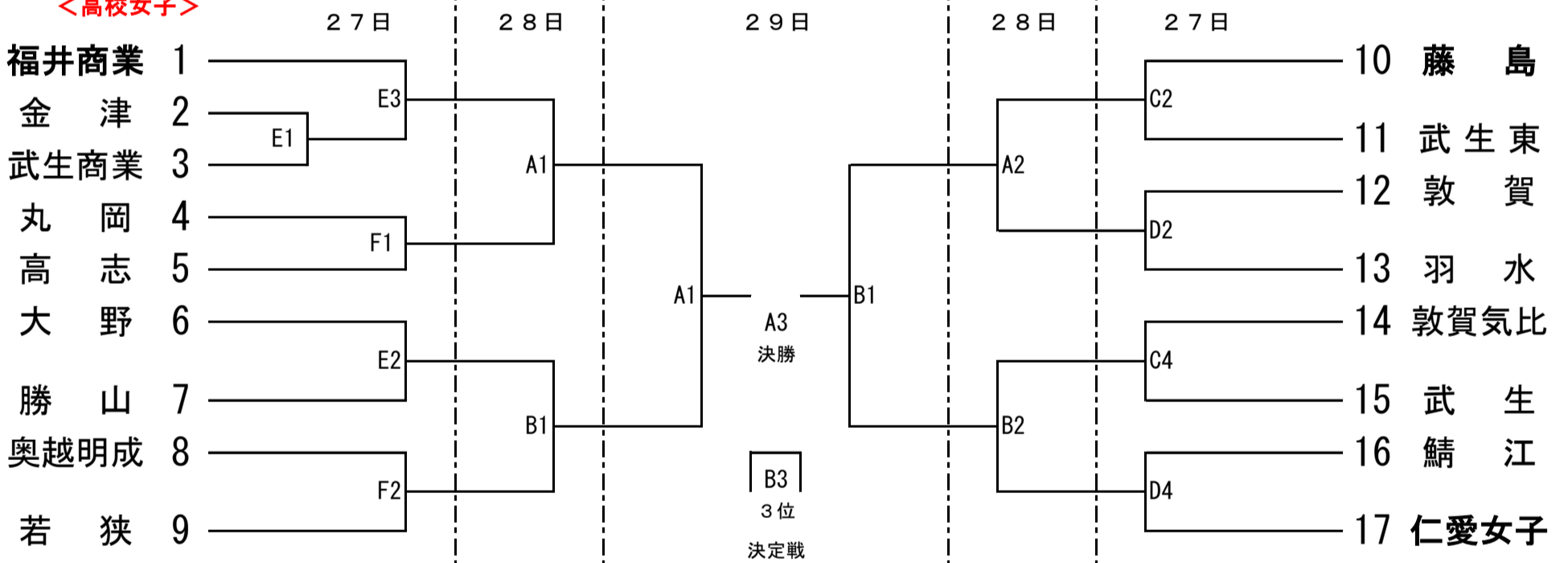
(E・F) : 鯖江市スポーツ交流館

競技時間 第1試合9:30 第2試合11:10 第3試合12:50 第4試合14:30 (各コート共通)

## <高校男子>



## <高校女子>



[ベンチ] 抽選番号の若い方がオフシャルに向かって右側とし、ユニホームは淡色、最初に攻めるバスケットは相手側とする。

[オフシャル] (1・2日目) 第1試合のオフシャルは、第2試合の各チームから4名を出して行う。  
第2試合以降は、負けたチームが8名出してオフシャル・モップ拭きを行う。  
(3日目) 第1試合のオフシャルは、第2試合の各チームから4名を出して行う。