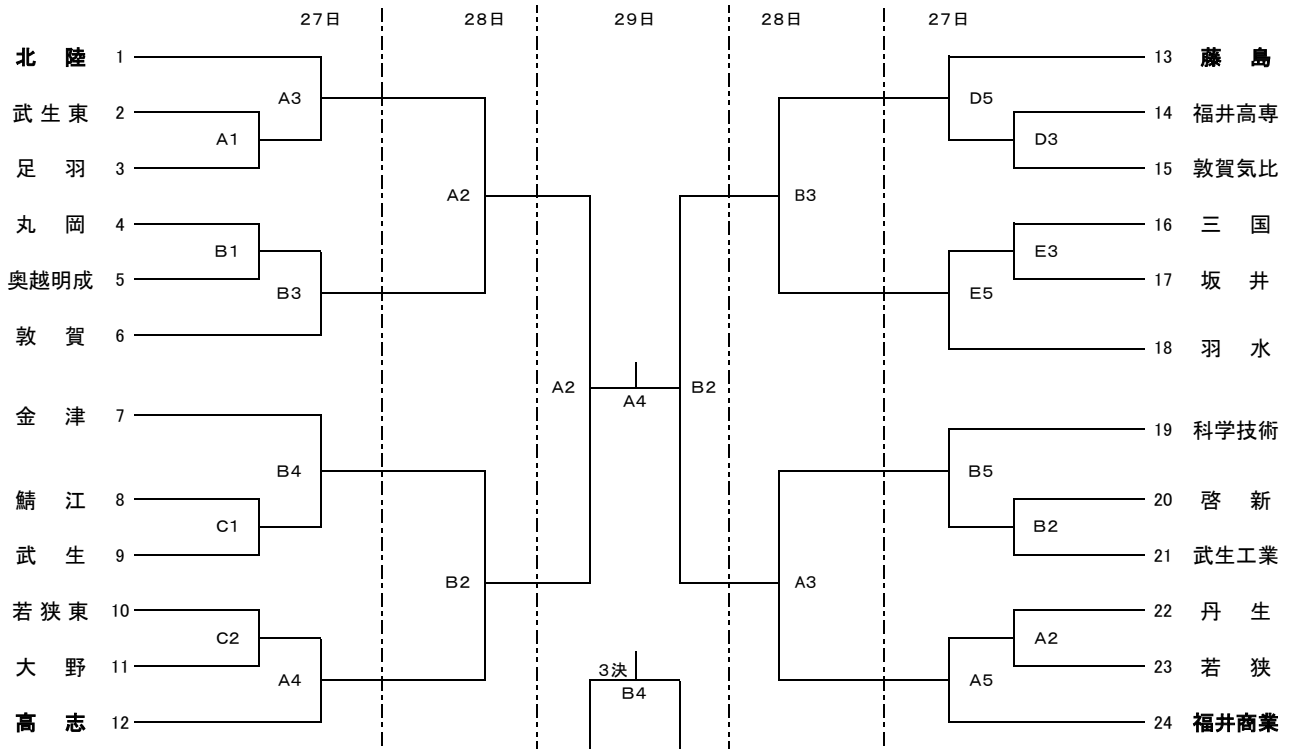


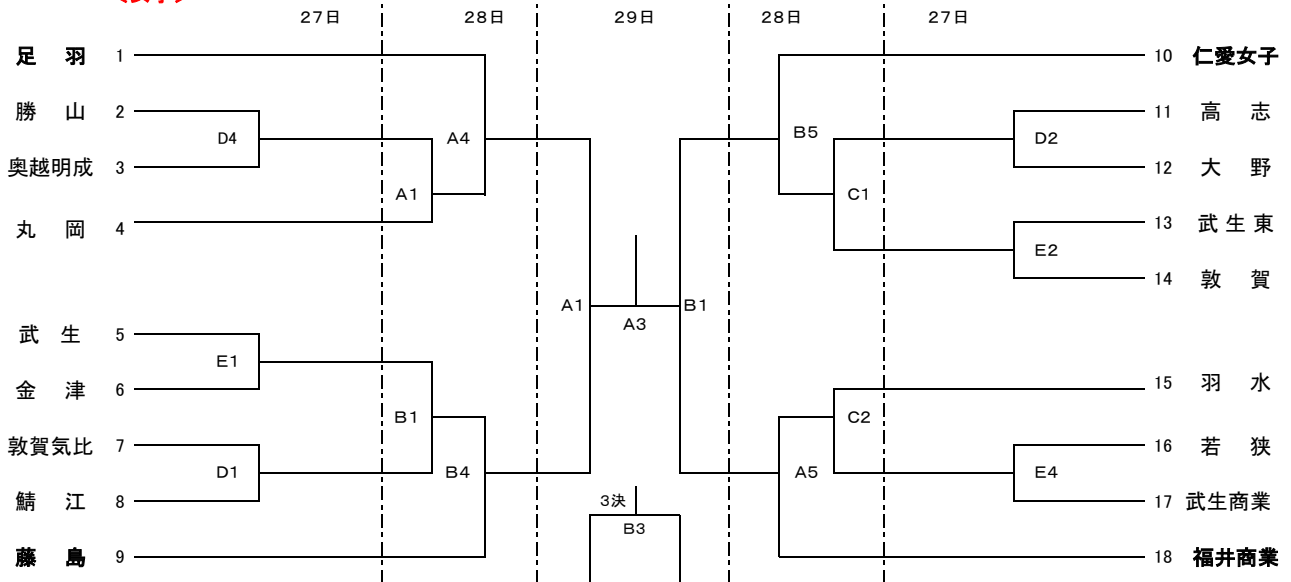
# 平成31年度 福井県バスケットボール高等学校 強化大会

期 日 平成31年4月27(土)・28日(日)・29日(月)  
 会 場 福井商業高校(A・B・Cコート) 藤島高校(D・Eコート)  
 競 技 時 間 第1・2日 第1試合9:00 第2試合10:40 第3試合12:20 第4試合14:00 第5試合15:40  
 第3日 第1試合9:30 第2試合11:10 第3試合12:50 第4試合14:30

## <男子>



## <女子>



[ベンチ] 抽選番号の若い方がオフシャルに向かって右側とし、ユニホームは淡色、最初に攻めるバスケットは相手側とする。

[オフシャル] (1・2日目)

第1試合のオフシャルは、第2試合の各チームから4名を出して行う。

第2試合以降は、負けたチームが8名出してオフシャル・モップ拭きを行う。

(3日目)

第1試合のオフシャルは、第2試合の各チームから4名を出して行う。

第2試合以降は、試合の終了したチームから4名出してオフシャル・モップ拭きを行う。