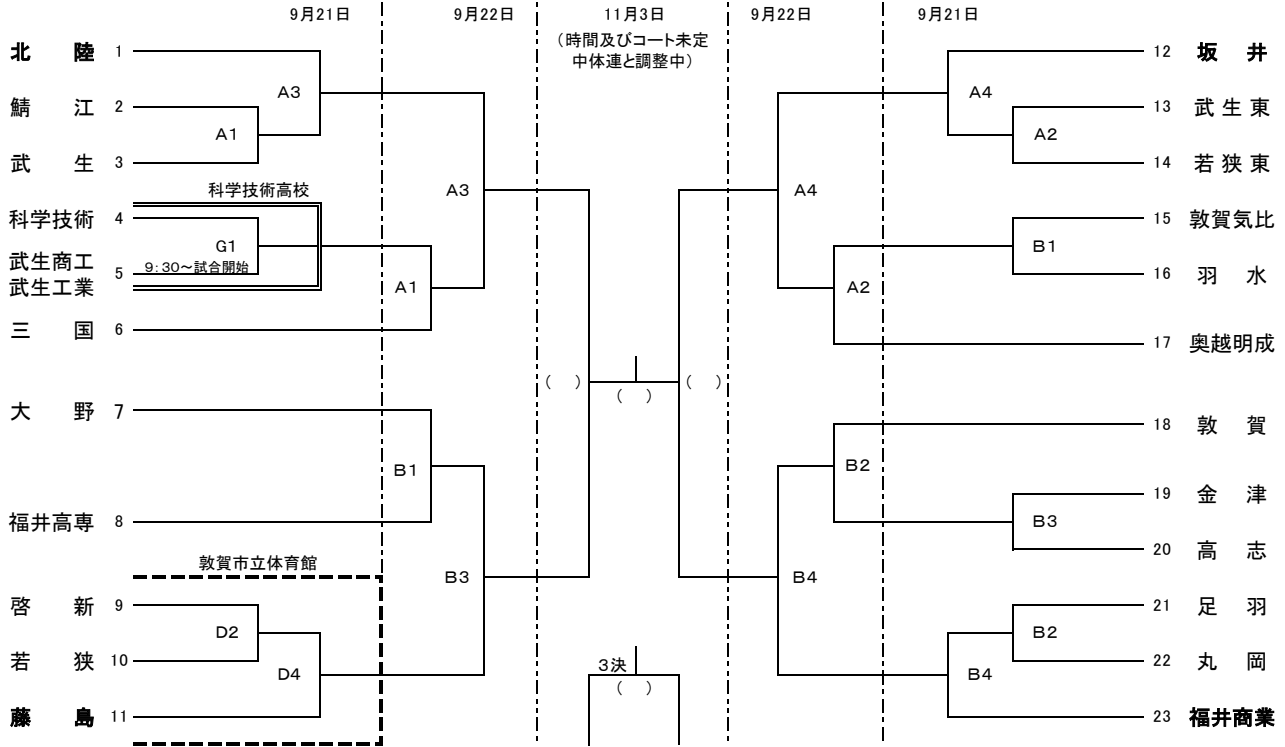


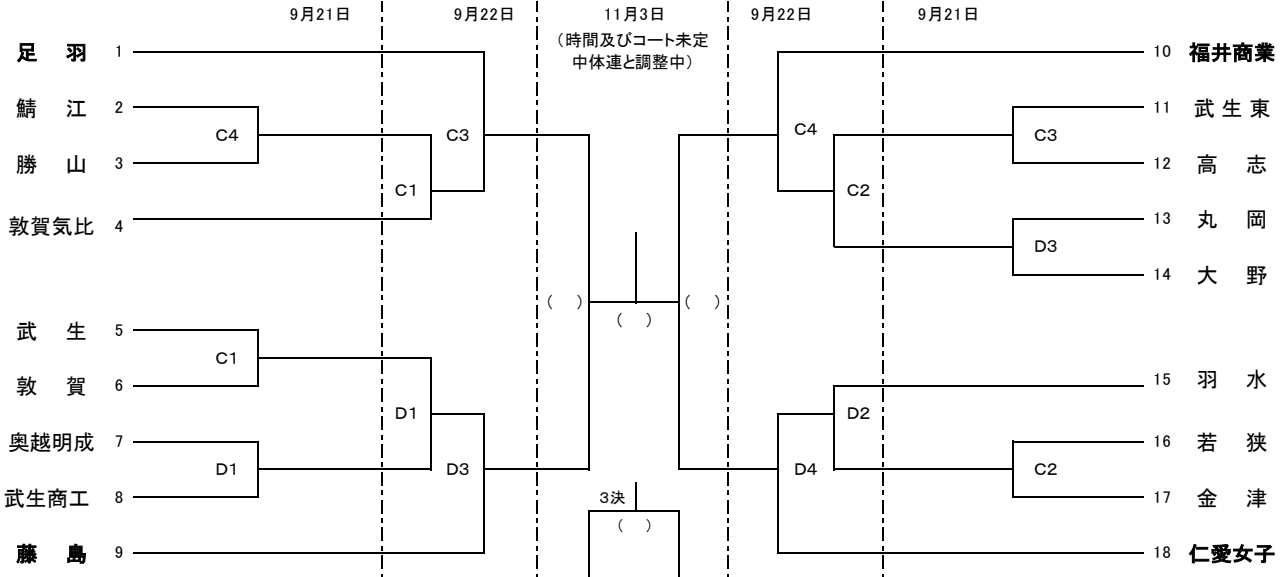
令和2年度 全国高等学校バスケットボール選手権大会 福井県予選

期 日 令和2年9月21(月)・22日(火)・11月3日(火)
 会 場 9月21日 鯖江市総合体育館(A・Bコート) 敦賀市立体育館(C・Dコート) 科学技術高校(Gコート)
 9月22日 鯖江市総合体育館(A・Bコート) 敦賀市立体育館(C・Dコート)
 11月3日 福井県営体育館(E・Fコート)
 競 技 時 間 第1試合9:00 第2試合11:00 第3試合13:00 第4試合15:00

<男子>



<女子>



[ベンチ] 抽選番号の若い方がオフシャルに向かって右側とし、ユニホームは淡色、最初に攻めるバスケットは相手側とする。

[オフシャル] (1・2日目)

第1試合のオフシャルは、第2試合の各チームから4名を出して行う。

第2試合以降は、負けたチームが8名出してオフシャル・モップ拭きを行う。

(3日目)

第1試合のオフシャルは、第2試合の各チームから4名を出して行う。

第2試合以降は、試合の終了したチームから4名出してオフシャル・モップ拭きを行う。