

# 県高校新人バスケットボール大会

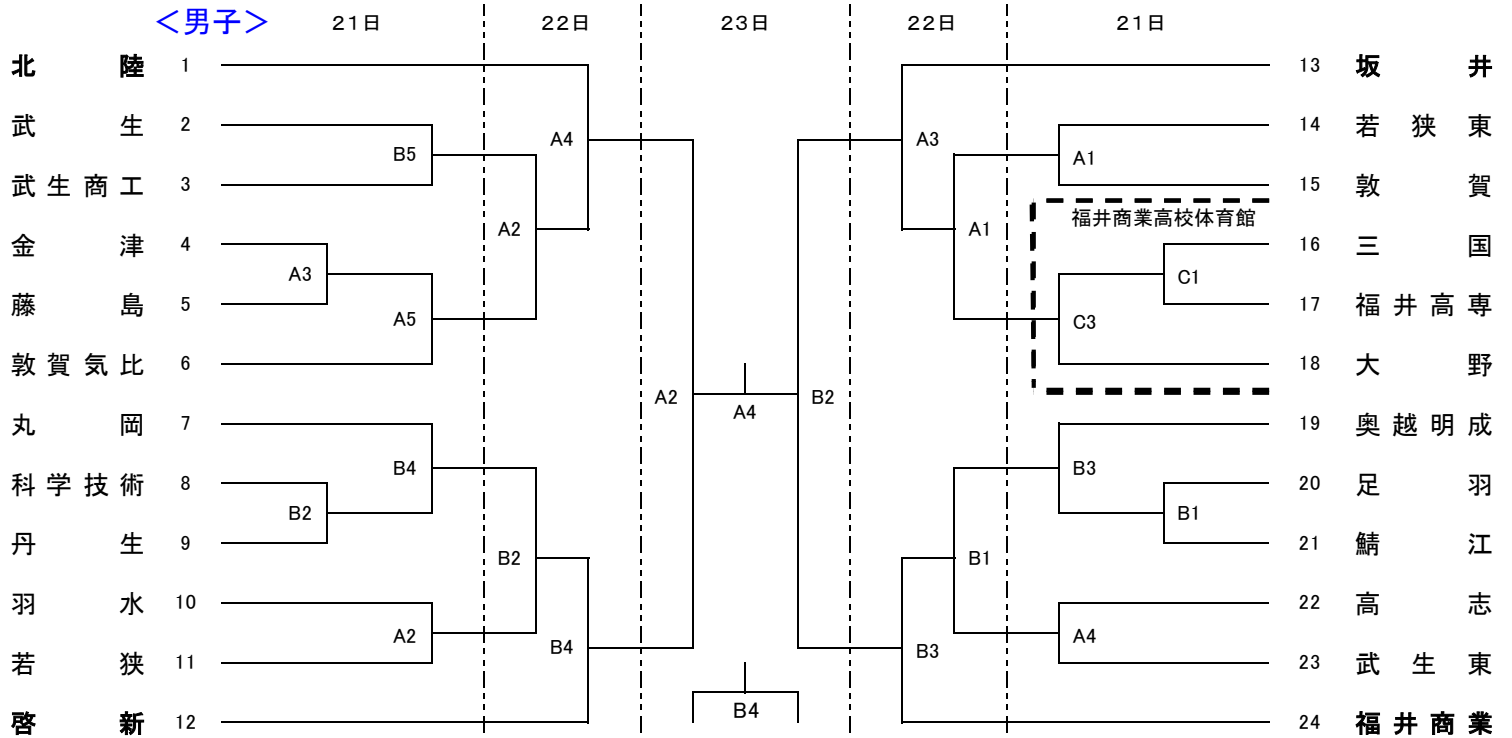
## 兼 北信越高校新人バスケットボール大会第一次予選会

期 日 令和2年11月21日(土)・22日(日)・23日(月)

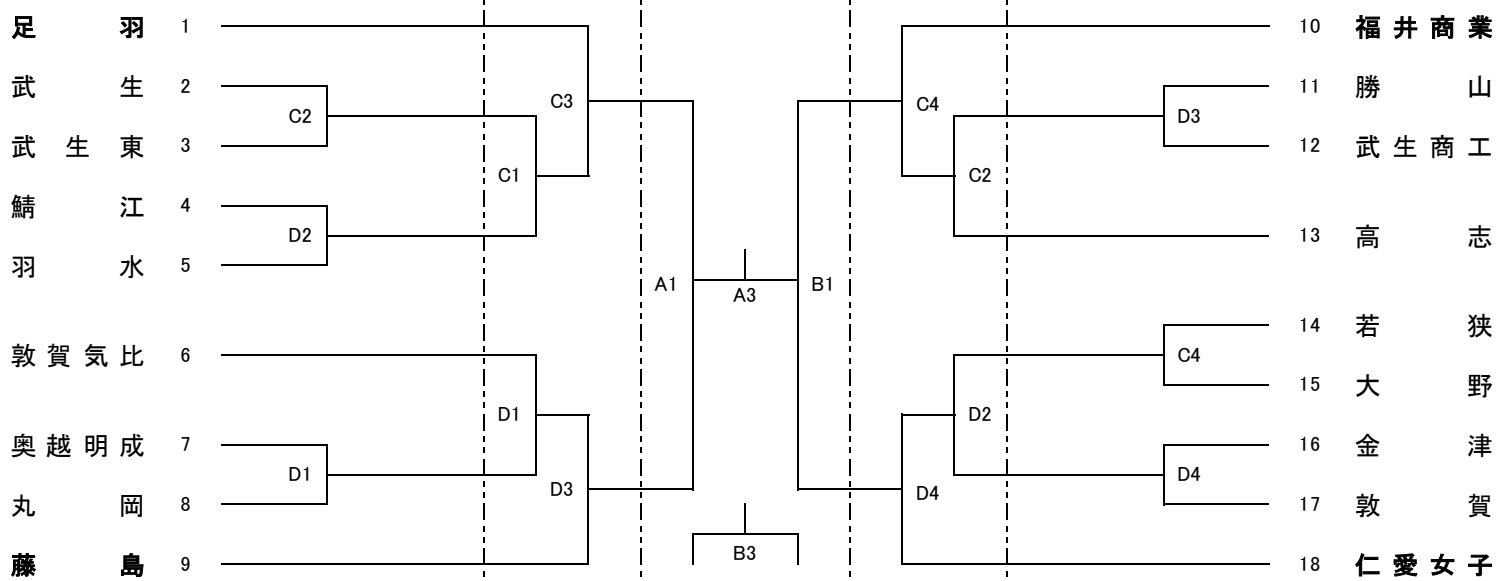
会 場 美浜町総合運動公園体育館(A・Bコート) 福井商業高校(C・Dコート)

競技時間 第1試合 9:00 第2試合11:00 第3試合13:00 第4試合15:00 第5試合17:00

### <男子>



### <女子>



[ペンチ]

抽選番号の若い方がオフシャルに向かって右側とし、ユニホームは淡色、最初に攻めるバスケットは相手側とする。

[オフシャル]

(1・2日目) 第1試合のオフシャルは、第2試合の各チームから4名を出して行う。

第2試合以降は、負けたチームが8名出してオフシャル・モップ拭きを行う。

(3日目) 第1試合のオフシャルは、第2試合の各チームから4名を出して行う。

第2試合以降は、試合の終了したチームから4名出してオフシャル・モップ拭きを行う。