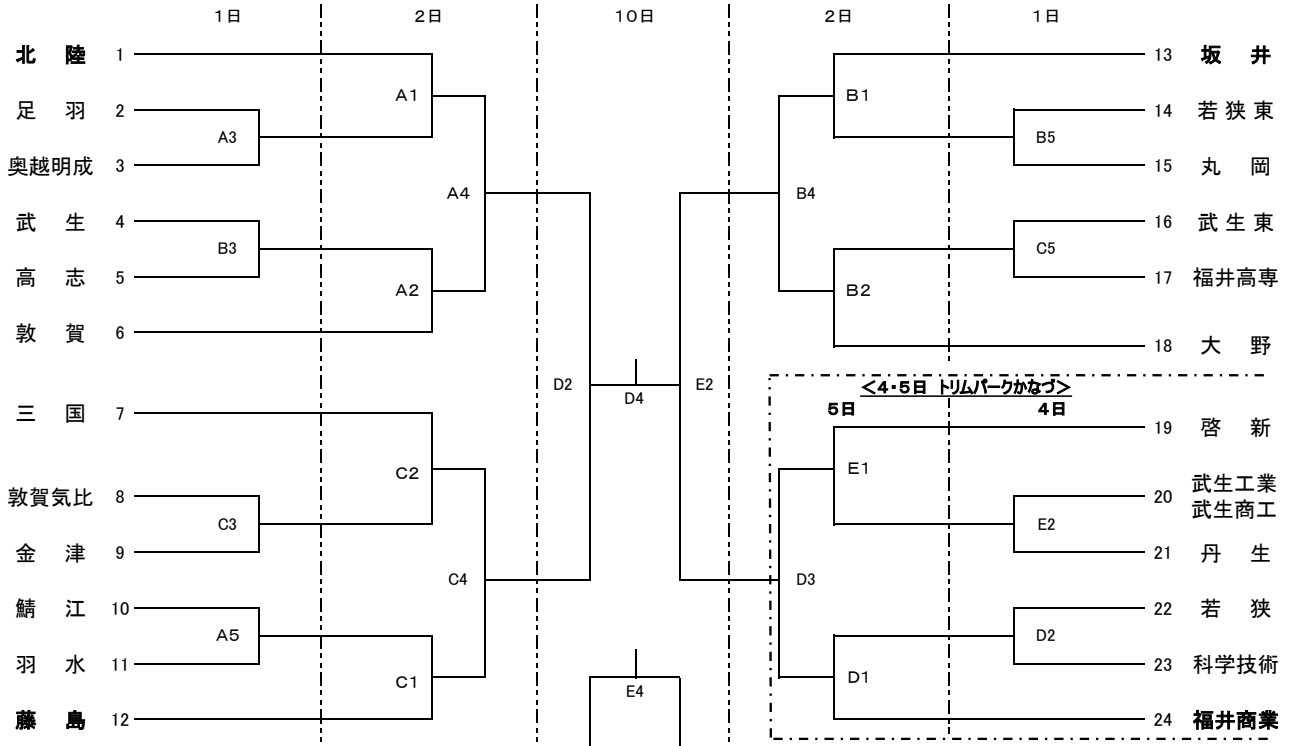


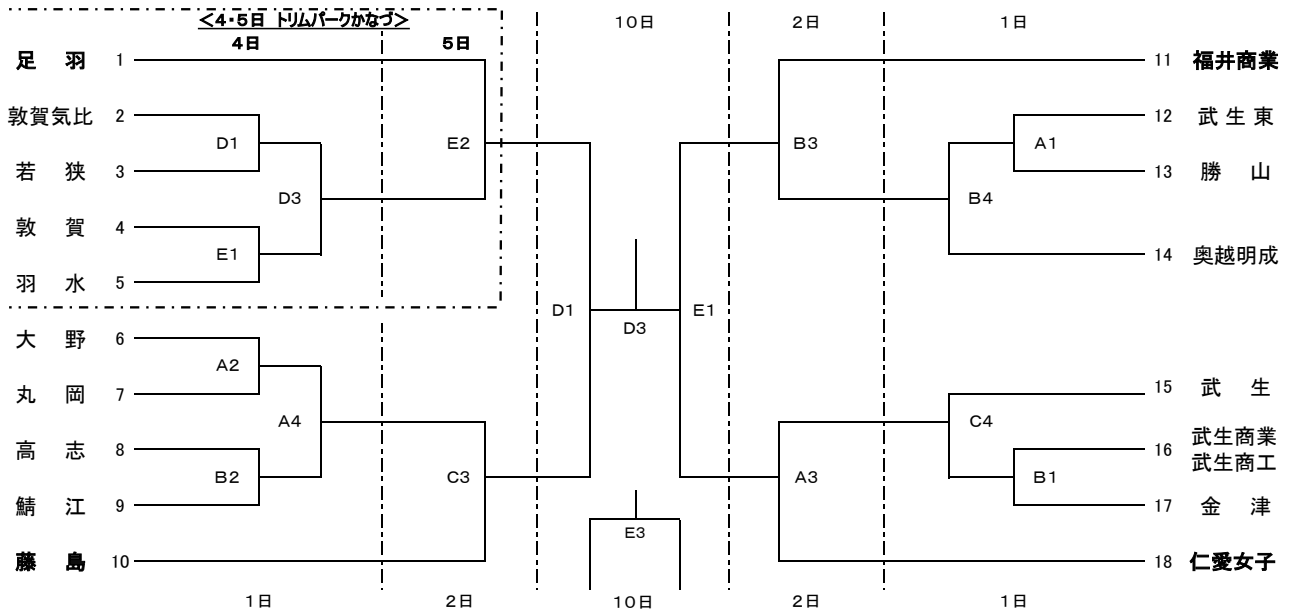
令和2年度 県民スポーツ祭兼福井県高校夏季特別大会組み合わせ

期 日 令和2年8月1(土)・2日(日)・4日(火)・5日(水)・10日(月・祝)
 会 場 敦賀市総合運動公園体育館(A・B・Cコート) トリムパークかなづ(D・Eコート)
 競 技 時 間 1・2日 第1試合9:00 第2試合11:00 第3試合13:00 第4試合15:00 第5試合17:00
 4・5日 第1試合9:30 第2試合11:30 第3試合13:30
 10日 第1試合9:30 第2試合11:30 第3試合13:30 第4試合15:30

<男子>



<女子>



[ベンチ] 抽選番号の若い方がオフシャルに向かって右側とし、ユニホームは淡色、最初に攻めるバスケットは相手側とする。

[オフシャル] (1・2・4・5日)

第1試合のオフシャルは、第2試合の各チームから4名を出して行う。

第2試合以降は、負けたチームが8名出してオフシャル・モップ拭きを行う。

(10日)

第1試合のオフシャルは、第2試合の各チームから4名を出して行う。

第2試合以降は、試合の終了したチームから4名出してオフシャル・モップ拭きを行う。