

第39回北信越ミニバスケットボール大会 予選リーグ組み分け・成績表 <男子>

Aブロック		1	2	3	勝点	順位
1	M.O		A 11:20 ()	C 16:00 ()		
2	長野湯谷	()		B 13:40 ()		
3	豊田	()	()			

Bブロック		1	2	3	勝点	順位
1	大形		B 11:20 ()	D 16:00 ()		
2	ダックス	()		C 13:40 ()		
3	鶴来	()	()			

Cブロック		1	2	3	勝点	順位
1	七尾		C 11:20 ()	A 16:00 ()		
2	和田	()		D 13:40 ()		
3	川中島	()	()			

Dブロック		1	2	3	勝点	順位
1	奥田		D 11:20 ()	B 16:00 ()		
2	新発田	()		A 13:40 ()		
3	丸岡	()	()			

第39回北信越ミニバスケットボール大会 予選リーグ組み分け・成績表 <女子>

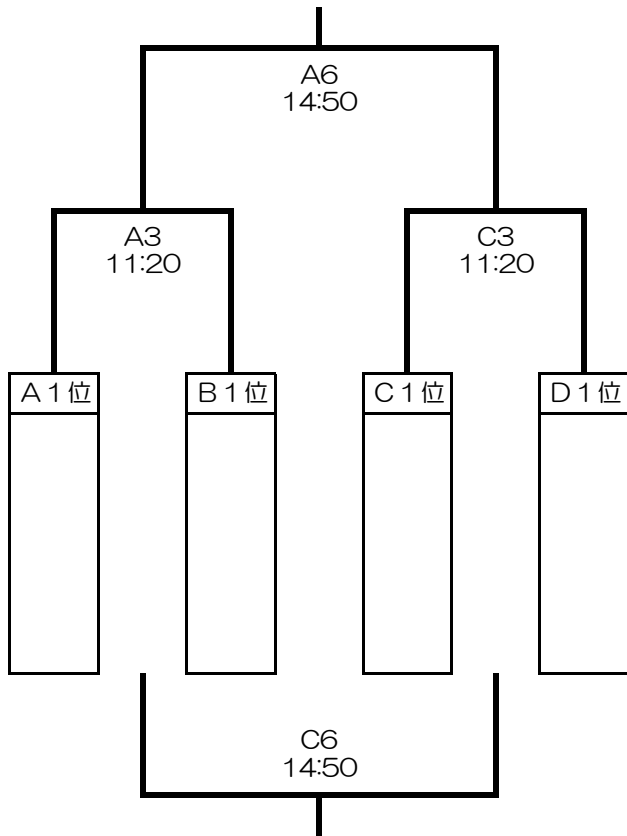
aブロック		1	2	3	勝点	順位
1	細呂木		A 10:10 〔 〕	C 14:50 〔 〕		
2	駒ヶ根	〔 〕		B 12:30 〔 〕		
3	砺波東部	〔 〕	〔 〕			

bブロック		1	2	3	勝点	順位
1	あおば		B 10:10 〔 〕	D 14:50 〔 〕		
2	中藤女子	〔 〕		C 12:30 〔 〕		
3	輪島	〔 〕	〔 〕			

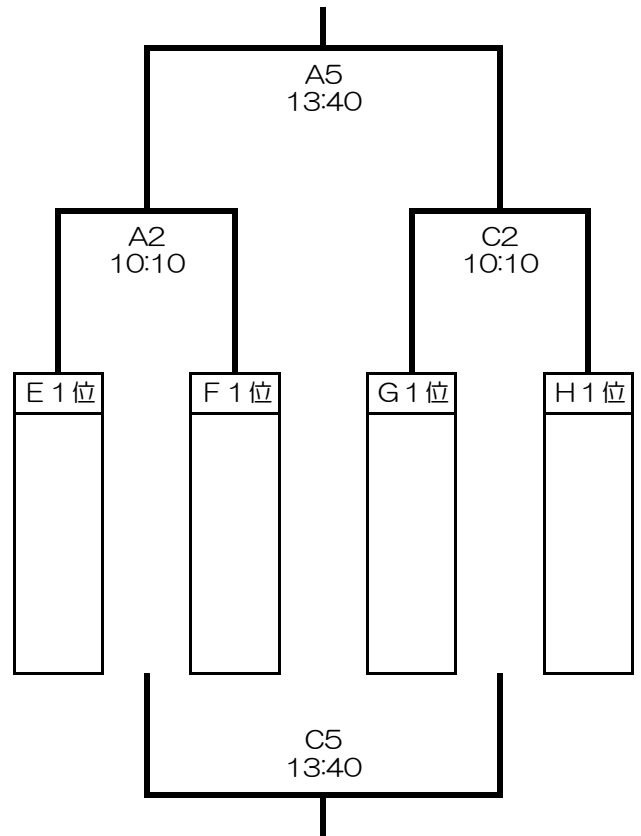
cブロック		1	2	3	勝点	順位
1	金沢北浅野		C 10:10 〔 〕	A 14:50 〔 〕		
2	春江	〔 〕		D 12:30 〔 〕		
3	氷見	〔 〕	〔 〕			

dブロック		1	2	3	勝点	順位
1	内野		D 10:10 〔 〕	B 14:50 〔 〕		
2	富士見	〔 〕		A 12:30 〔 〕		
3	TeamWY	〔 〕	〔 〕			

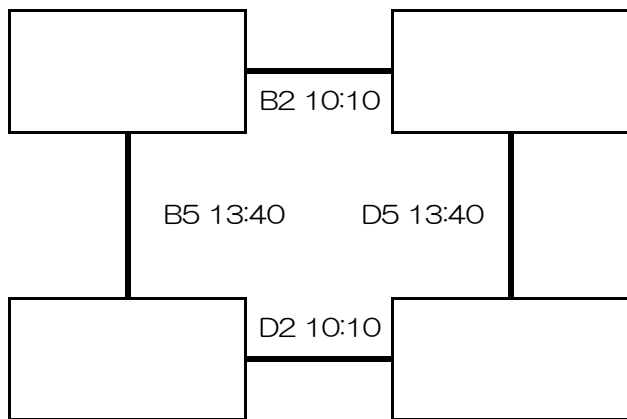
男子決勝トーナメント



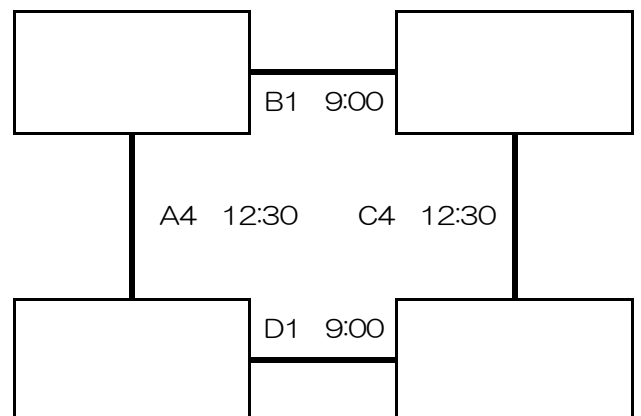
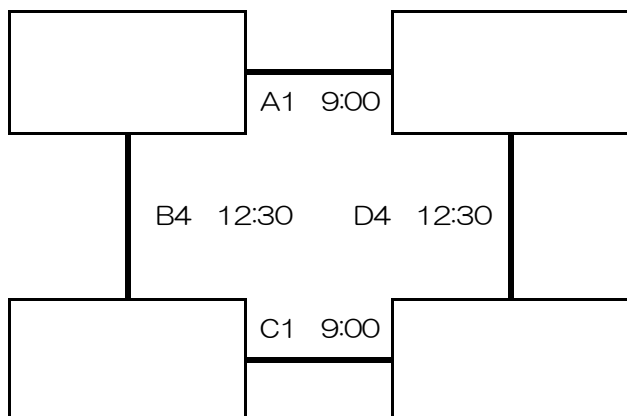
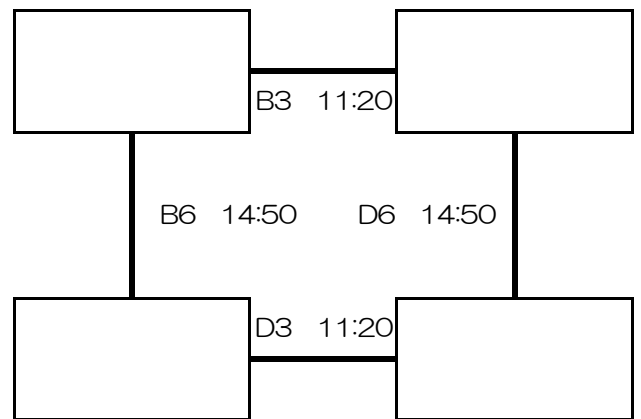
女子決勝トーナメント



男子交歓試合



女子交歓試合



競技日程表（1日目）

開始時刻	Aコート	Bコート	Cコート	Dコート
10:10	女子aブロック 細呂木 () 駒ヶ根	女子bブロック あおば () 中藤女子	女子cブロック 金沢北浅野 () 春江	女子dブロック 内野 () 富士見
11:20	男子Aブロック M.O () 長野湯谷	男子Bブロック 大形 () ダンクス	男子Cブロック 七尾 () 和田	男子Dブロック 奥田 () 新発田
12:30	女子dブロック 富士見 () Team WY	女子aブロック 駒ヶ根 () 砺波東部	女子bブロック 中藤女子 () 輪島	女子cブロック 春江 () 氷見
13:40	男子Dブロック 新発田 () 丸岡	男子Aブロック 長野湯谷 () 豊田	男子Bブロック ダンクス () 鶴来	男子Cブロック 和田 () 川中島
14:50	女子cブロック 氷見 () 金沢北浅野	女子dブロック Team WY () 内野	女子aブロック 砺波東部 () 細呂木	女子bブロック 輪島 () あおば
16:00	男子Cブロック 川中島 () 七尾	男子Dブロック 丸岡 () 奥田	男子Aブロック 豊田 () M.O	男子Bブロック 鶴来 () 大形

競技日程表（2日目）

開始時刻	Aコート	Bコート	Cコート	Dコート
9:00	男子交歓試合 〔 - 〕	女子交歓試合 〔 - 〕	男子交歓試合 〔 - 〕	女子交歓試合 〔 - 〕
10:10	女子準決勝 〔 - 〕	男子交歓試合 〔 - 〕	女子準決勝 〔 - 〕	男子交歓試合 〔 - 〕
11:20	男子準決勝 〔 - 〕	女子交歓試合 〔 - 〕	男子準決勝 〔 - 〕	女子交歓試合 〔 - 〕
12:30	女子交歓会 〔 - 〕	男子交歓試合 〔 - 〕	女子交歓試合 〔 - 〕	男子交歓試合 〔 - 〕
13:40	女子決勝 〔 - 〕	男子交歓試合 〔 - 〕	女子3位決定戦 〔 - 〕	男子交歓試合 〔 - 〕
14:50	男子決勝 〔 - 〕	女子交歓試合 〔 - 〕	男子3位決定戦 〔 - 〕	女子交歓試合 〔 - 〕