

# 第50回全国ミニバスケットボール大会 福井県予選会 組み合わせ表

《開会式》1月19日(土) 午前9時30分

《閉会式》1月20日(日) 試合終了後

1月19日(土)	越前市AW-I スポーツアリーナ	第1試合	第2試合	第3試合	第4試合
		10:30	11:50	13:10	14:30
1月20日(日)	越前市AW-I スポーツアリーナ	女子準決勝	男子準決勝	女子決勝	男子決勝
		10:00	11:20	13:30	14:40

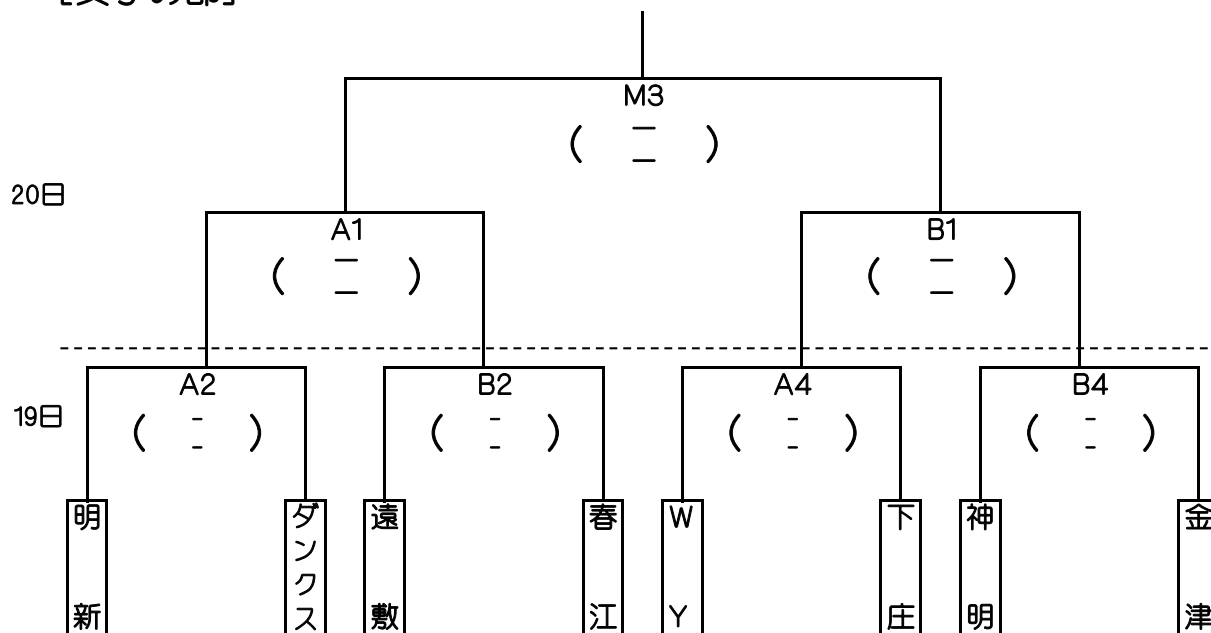
<初日のTO> 第1試合は第4試合のチームで行う。(トーナメント表の左側チームが前半)

第2試合以降は前試合の敗者チームが行う。

<二日目のTO> 第1試合は第2試合のチームで行う。(トーナメント表の左側チームが前半)

第2試合は前試合の敗者チームが行い、決勝は男女それぞれ準決勝Bコートの敗者チームが行う。

## [女子の部]



## [男子の部]

